

oasis

- S T A R -



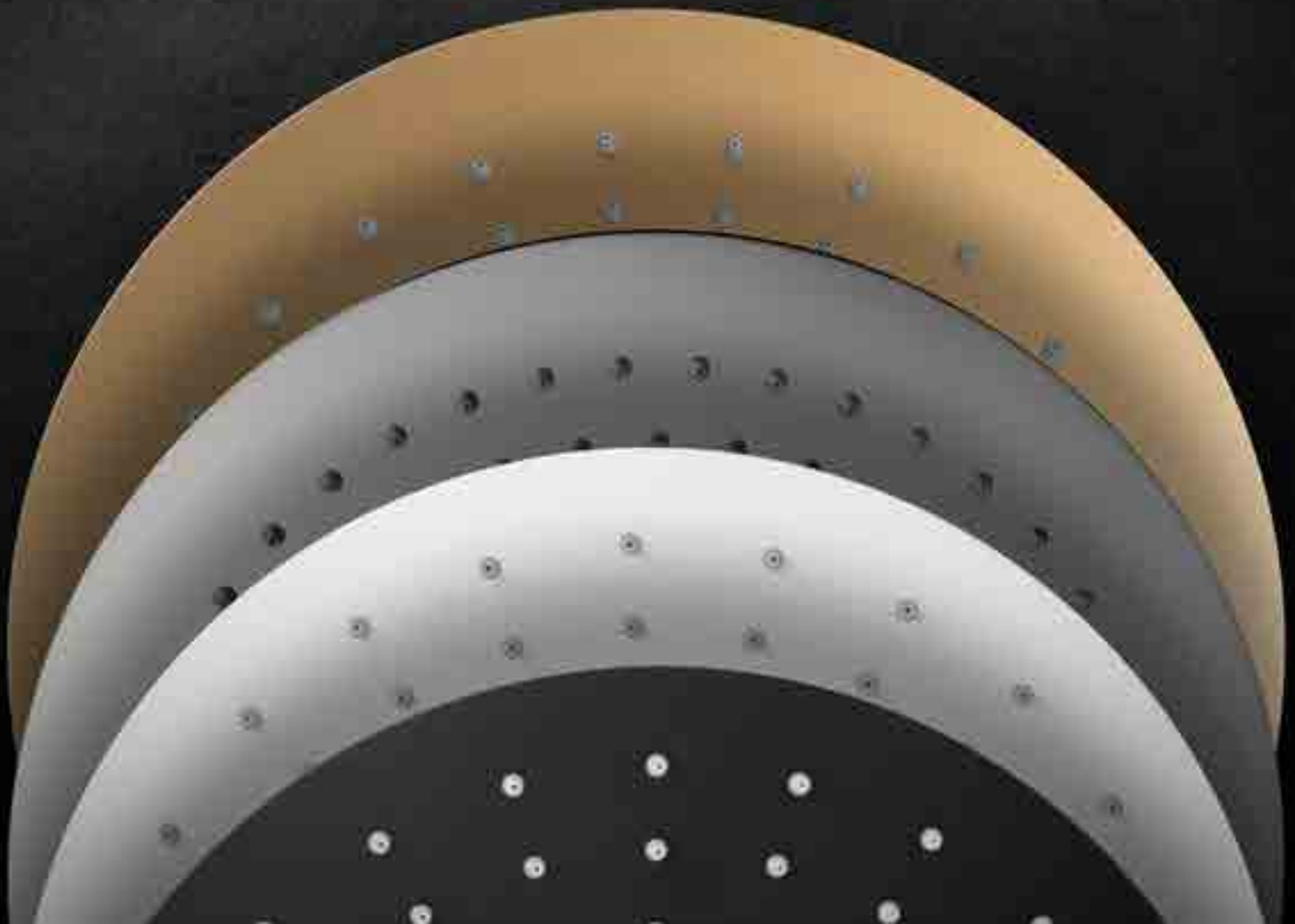
oasis

- S T A R -

TU BALNEARIO PARTICULAR

YOUR VERY OWN SPA

VOTRE BALNÉAIRE PRIVÉ



PARA TU BIENESTAR

**CALIDAD, DISEÑO Y TECNOLOGÍA
CAPACES DE CREAR UNA DIMENSIÓN
EXCLUSIVA A MEDIDA DE TUS DESEOS.**



FOR YOUR WELL-BEING

QUALITY, DESIGN AND TECHNOLOGY CAPABLE OF CREATING AN EXCLUSIVE CUSTOMISED DIMENSION OF YOUR WISHES.

POUR VOTRE BIEN-ÊTRE

QUALITÉ, DESIGN ET TECHNOLOGIE CAPABLES DE CRÉER UNE DIMENSION EXCLUSIVE À LA MESURE DE VOS DÉSIRES.



6 ICONOGRAFÍA

8 HIDROMASAJE

9 CROMOTERAPIA / OZONOTERAPIA

10 AROMATERAPIA / HIDROMAGNETOTERAPIA

11 GAMA JARDÍN

- 12 Tobago
- 13 Tahoe
- 14 Mystic
- 15 Dakar
- 16 Escala
- 17 Michigan
- 18 Ibiza
- 19 Mururoa / Piritá
- 20 Monosol
- 21 Celta
- 22 Vesubio / Osiris
- 23 Andros / Atria
- 24 Pegaso / Kami
- 25 Bio Bambú
- 26 Urban / Grafika
- 27 Bremen / Sport
- 28 Dante / Polaris
- 29 Zeus / Atenea
- 30 Montana / Bolt
- 31 Lerichel / Caribe / Caribe
cromoterapia / Miami /
Miami cromoterapia
- 32 Nilo / Nilo Plus / Rubí /
Dove / Colorado / Fresno /
Orlando

33 BAÑERAS

- 34 Sensitive (Bañeras / Lavabos)
- 40 Provenza
- 41 Diva
- 42 Santana
- 43 Amazonia
- 44 Polar
- 45 Pure
- 46 Pandora
- 48 Cúbico
- 49 Duplo / Seven
- 50 Ronda
- 52 Garbí
- 54 Élite 170
- 56 Élite 180
- 58 Élite 180 BLACK
- 60 Élite 200
- 62 Leman
- 64 Cóndor
- 66 Dúo
- 68 Glaciar
- 70 Atenas
- 72 Matrix
- 74 Hélix
- 76 Tiaré
- 78 Heart
- 80 Géminis
- 82 Ónix
- 84 Estrella
- 86 Laguna
- 88 Ocean
- 90 Altea
- 92 Atlántida
- 94 Panticosa
- 96 Nautilus

GRIFERÍAS

- 98 Vela / Texas / Cuadra /
Yuma / Missouri / Spirit /
Circonita / Ópalo / Vertice /
Cobra / Edge / Sonic

FALDONES

- 100 Inox / Ecopol / Acrílico /
Lyra

REPOSACABEZAS

- 101 Élite Plus / Pandora / Leman /
Dúo / Estándar / Élite / Altea /
Cúbico

GRIFERÍAS EXENTAS Y ACCESORIOS

- 102 Azure / Caiman /
Caiman Plus / Arcoiris /
Autolimpieza / Calefactor

103 SISTEMAS Y EQUIPAMIENTOS

- 103 Equipamientos
- 104 Sistema Eco
- 104 Sistema Star Agua
- 105 Sistema Star Aire
- 105 Sistema Star Combi
- 106 Sistema Contract
- 107 Sistema Premium
- 108 Sistema Comfort
- 109 Sistema Activity

111 MINIPISCINAS

- 112 Navia
- 113 Paraiso
- 114 Helios
- 115 Cosmos
- 116 Kubico
- 118 Tandem
- 120 Síntesis
- 122 Marina

123 COLUMNAS

- 124 Dolmen
- 125 Teide Básic
- 126 Tasos
- 127 Vergel
- 128 Oslo
- 129 Cierzo
- 130 Galerna
- 131 Vulcano
- 132 Trazo
- 133 Eden
- 134 Tothen
- 135 Imperial Plus
- 136 Eyre
- 137 Platinum
- 138 Futura
- 139 Manhattan
- 140 Queen
- 141 Wellness
- 142 Polivalente

143 ACCESORIOS

- MANGOS DE DUCHA**
- 143 Liberty / Nyasa / Futura / Kono / Sierra / Happy / Keta / Milos / Oporto
- ROCIADORES**
- 143 Moon / Aura / Vanity
- BARRAS DE DUCHA**
- 143 Sintra / Bristol
- CASCADAS**
- 143 Vento / Tobogan
- CAÑOS**
- 143 Línea / Orión

- JETS HIDROMASAJE**
- 143 Cuadrado / Redondo / Multijet

- GRIFERÍAS**
- 143 Monomando redondo / Termostático redondo / Termostático cuadrado / Temporizada

144 ROCIADORES

- ROCIADORES**
- 146 Planit
- 148 Moon
- 149 California /
- 150 Aura / Projet / Sigma / Malibú / Cool
- GRIFERÍAS**
- 151 Alia / Joli / Innova / Júpiter / Ámbar / Talis
- BRAZOS DE ROCIADORES**
- 152 Calibra / Lena / Ural / Kuma / Zenda
- JETS**
- 152 Maui / Rodas
- CASCADAS**
- 152 Vento / Tobogan / Gomera
- TABURETE**
- 152 Mississippi
- ACCESORIOS**
- 153 Alba / Liena / Luga / Tetris / Orion / Línea / Bristo / Termostar / Sintra / Kit vapor Paris
- TELEDUCHAS**
- 154 Futura / Óptima / Nyasa / Liberty / Kono / Happy Sierra / Oporto / Milos / Keta / Saturno / Mercurio

155 CONJUNTOS

- 156 Diamante
- 157 Isis

- 158 Aries
- 159 Draco
- 160 Focus
- 161 Boulevard
- 162 Ares























163 GRUPOS

- 163 Sinfonia
- 164 Hurón / Fénix /
- 164 Melody / Papua
- 165 Dreams / Orleans Plus /
- 165 Tramuntana / Siroco

166 PLATOS DE DUCHA

- 167 Prisma
- 168 Ecopol
- 169 Ícaro
- 170 Combi
- 171 Óptimo
- 172 Koral
- 173 Tucan / Royal








174 SERVICIO POSVENTA

	Jet agua (unidades) Water Jet (units) Jet eau (unités)		Grifería Monomando Mixer tap unit Robinetterie mono commande		No utiliza electricidad Work without electricity N'utilise pas d'électricité
	Jet aire (unidades) Air Jet (units) Jet air (unités)		Grifería Temporizada Timed tap set Robinetterie Temporisée		Magnetoterapia Magnetotherapy Magnétothérapie
	Microjet (unidades) Microjet (units) Micro-jet (unités)		Grifería Termostática Thermostatic tap set Robinetterie thermostatique		Cromoterapia Chromotherapy Chromothérapie
	Rociador (dimensiones) Sprinkler (dimensions) Pomme de douche (dimensions) Ø20 cm		Llave de paso Stopcock Robinet d'arrêt		Ozonoterapia Ozonotherapy Ozonothérapie
	Teleducha Teleshower Douchette		Derivador ON/OFF ON/OFF inverter Inverseur ON/OFF		Radio FM estéreo Stereo F.M. radio Radio F. M. stéréo
	Toma y Soporte para teleducha Outlet and support for hand shower Prise et support pour douchette		Baño turco (vapor) - Aromaterapia Turkish bath (Hammam) - Aromatherapy Bain turc (Hammam) - Aromathérapie		Bluetooth - Radio estéreo Bluetooth - Stereo radio Bluetooth - Radio stéréo
	Pediluvio Foot bath Pédiluve		Toma de tierra Earth connection Mise à la terre		Panel mandos Digital Digital control panel Panneau digital de commandes
	Solar Solar Solaire		Calefactor agua Water heater Chauffe-eau		Nombre del sistema System name Nom du système
	Bajo demanda se puede fabricar a medida On demand customized manufacture possible Sur demande peut être fabrique sur mesure		Technology light (Color según temperatura del agua) Technology light (Color according to water temperature) Technology light (Couleur selon la température de l'eau)		




FICHA TÉCNICA

TECHNICAL DATA | FICHE TECHNIQUE

DESCRIPCIÓN / DESCRIPTION / DESCRIPTION

	Dimensiones Dimensions Dimensions		Capacidad Capacity Capacité		Carga al pavimento Load to pavement Charge au sol		Centro válvula - rebosadero Valve-overflow centre Centre vanne-déversoir		Profundidad Depth Profondeur
	Plazas sentado Seated spaces Places assis		Plazas tumbado Lying down spaces Places couché						

INSTALACIÓN / INSTALLATION / INSTALLATION

	Instalación pared Wall installation Installation Mur		Instalación rincón Corner installation Installation Coin		Alimentación agua Water Supply Alimentation Eau
---	---	---	---	---	--

INDICACIONES

INDICATIONS | INDICATIONS



Caudal mínimo de red (agua fría y caliente)
Minimum system flow (hot and cold water)
Débit minimum du réseau (eau froide et chaude)



Presión mínima 2 bar - Presión máxima 5 bar.
Si es superior, deberá instalarse un regulador de presión.

Minimum pressure 2 bar- maximum pressure 5 bar.
If higher, pressure regulator must be installed.

Pression minimale 2 bar- Pression maximale 5 bar.
Si supérieure il faudra installer un régulateur de pression.



Modelo fotografiado
Photographed model
Modèle photographié



Ancho boca cascada
Wide mouth waterfall
Largeur sortie cascade

MATERIALES DE FABRICACIÓN

MANUFACTURING MATERIALS | MATÉRIAUX DE FABRICATION



INOX

INOX
INOX
INOX



LATÓN

Latón
Brass
Laiton



ALUMINIO

Aluminio
Aluminium
Aluminium



ABS

ABS
ABS
ABS



INOX MATE
AISI 316I

Inox mate AISI 316I
Stainless steel AISI 316I
Acier inoxydable AISI 316I



Textura piedra
Stone texture
Texture pierre



STARCRIL

Starcril
Starcril
Starcril



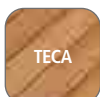
ALUCROL

Alucrol
Alucrol
Alucrol



MADERA
SINTÉTICA

Madera sintética
Synthetic wood
Bois synthétique



TECA

Teca
Teak
Teck



Bambú
Bamboo
Bambou

COLORES

COLORS | COULEURS



Blanco
White
Blanc



Negro
Black
Noir



Verde
Green
Vert



Gris
Grey
Gris



Óxido
Rust
Rouille



Blanco RAL 9016
White RAL 9016
Blanc RAL 9016



Perla RAL 9002
Pearl RAL 9002
Perle RAL 9002



Gris claro RAL 7047
Grey RAL 7047
Gris clair RAL 7047



Gris RAL 7030
Grey RAL 7030
Gris RAL 7030



Antracita RAL 7015
Anthracite RAL 7015
Anthracite RAL 7015



Beige RAL 1013
Beige RAL 1013
Beige RAL 1013



Arena RAL 1001
Sand RAL 1001
Arène RAL 1001



Chocolate RAL 8017
Chocolate RAL 8017
Chocolat RAL 8017



Negro RAL 7021
Black RAL 7021
Noir RAL 7021



RAL

Carta RAL
RAL chart
Nuancier RAL



INOX
MATE

Inox mate
Matt inox
Inox mat

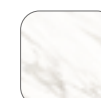


INOX
BRILLO

Inox brillo
Bright inox
Inox brillant



Nácar blanco
White mother of pearl
Blanc nacré



Mármol blanco
White marble
Marbre blanc



Mármol negro
Black marble
Marbre noir



Microcemento
Microcement
Microciment



Roble Halifax
Halifax oak
Chêne d'Halifax



Nogal oscuro
Dark walnut
Noyer foncé



Acabados especiales
Special finishes
Finitions spéciales



OASIS TU BALNEARIO PARTICULAR

Oasis Star haciendo uso de la tecnología de última generación, ha combinado el HIDROMASAJE con otras terapias de grandes beneficios para su bienestar: OZONOTERAPIA, CROMOTERAPIA, AROMATERAPIA e HIDROMAGNETOTERAPIA.

Restituir de energía al cuerpo, despejar la mente, tonificar el músculo. En una palabra estar y sentirse bien, aplicando un elemento natural, esencial y sencillo "el Agua" y formidable por ser OASIS.

OASIS YOUR VERY OWN SPA

Oasis Star taking advantage of latest generation technology has combined Whirlpool with other therapies offering great benefits for your well-being: OZONETHERAPY, CHROMOTHERAPY, AROMATHERAPY and WHIRLPOOL MAGNETOTHERAPY.

Recharge your body's batteries, clear your mind, tone your muscles. In a word, feel good, applying a natural, essential and simple element "Water" and all the better as it's OASIS.

OASIS VOTRE BALNÉAIRE PRIVÉ

En utilisant la technologie de dernière génération, Oasis Star a combiné l'hydromassage avec d'autres thérapies aux grands bénéfices pour votre bien-être : OZONOTHÉRAPIE, CHROMOTHÉRAPIE, AROMATHÉRAPIE et HYDROMAGNÉTHÉRAPIE.

Restituer l'énergie au corps, dégager l'esprit, tonifier les muscles. En un mot, être et se sentir bien, en appliquant un élément naturel, essentiel et simple « l'Eau » et formidable car c'est un produit OASIS.



HIDROMASAJE RELAX Y SALUD

El masaje es desde siempre uno de los sistemas más eficaces para obtener relax, salud y bienestar general. La ciencia ha demostrado que la hidroterapia es muy eficaz por su acción estimulante y revitalizante. Gracias a los beneficiosos efectos de la mezcla agua/aire, el hidromasaje tiene múltiples aplicaciones para la salud, belleza y bienestar. Con el hidromasaje se consigue aliviar el dolor de artrosis, favorecer la recuperación en cualquier proceso traumático, problemas óseos, musculares y ligamentos. Para la belleza, el hidromasaje se ha convertido en un remedio muy eficaz para atenuar la celulitis y la obesidad.

WHIRLPOOL RELAX AND HEALTH

Massage has always been one of the most efficient systems for relaxing, health and general well-being. Science has demonstrated the whirlpool is very efficient thanks to its stimulating and revitalising action. Thanks to the beneficial effects of water/air mixture, the whirlpool has multiple applications for Health, Beauty and Well-being. A hydromassage will help you relieve the pain of arthrosis, foster recovery in any traumatic process, bone, muscle and joint problems. For beauty, hydromassage has become a very effective remedy to help counter cellulites and obesity.

HYDROMASSAGE RELAXATION ET SANTÉ

Le massage est depuis toujours l'un des systèmes les plus efficaces pour obtenir relaxation, santé et bien-être général. La science a démontré que l'hydrothérapie est très efficace pour son action stimulante et revitalisante. Grâce aux effets bénéfiques du mélange eau/air, l'hydromassage a de multiples applications pour la santé, la beauté et le bien-être. Avec l'hydromassage, on réussit à calmer les douleurs d'arthrose, à favoriser la récupération de tout les processus traumatiques, les problèmes osseaux, musculaires et de ligaments. Pour la beauté, l'hydromassage est devenu un remède très efficace pour atténuer la cellulite et l'obésité.



CROMOTERAPIA SALUD Y RELAX A TRAVÉS DE LOS COLORES

La cromoterapia es muy importante en la práctica de la medicina tradicional de las grandes culturas, es un método natural de armonización y de ayuda a la salud por medio de los colores. Con los conocimientos beneficiosos que aportan a nuestro organismo los colores, en "OASIS STAR" hemos combinado hidromasaje y cromoterapia, garantizando un baño de masaje y color placentero y beneficioso. Todo ello sin ningún tipo de contraindicación.

- El Azul Relajante, calma.
- El Verde Antiestrés, refresca y Equilibra.
- El Rojo Vitalizante, es el color vital por excelencia, da fuerza, energía y coraje.
- El Amarillo Depurativo, estimula la Creatividad, da alegría.
- El Blanco-Cromo Tonificante, revitaliza, da energía.

CHROMOTHERAPY HEALTH AND RELAX THROUGH COLOURS

Chromotherapy is very important in the traditional medical practice of great cultures. It is a natural harmonisation method, which helps health through colours. Thanks to the beneficial knowledge colours provide our organism with, at "OASIS STAR" we have combined Whirlpool and Chromotherapy, to guarantee a pleasurable beneficial bath of colour and massage. All of this without any counterindication whatsoever.

- Blue Relaxing, calm.
- Green Anti-stress, refreshes and balances.
- Red Vitalising, is vital colour it is the quintessential giver of strength, energy and courage.
- Yellow Depurative, stimulates creativity, brings happiness.
- White-Chrome Toning, revitalises, gives energy.

CHROMOTHÉRAPIE SANTÉ ET RELAXATION À TRAVERS LES COULEURS

La chromothérapie est très importante dans la pratique de la médecine traditionnelle des grandes cultures, c'est une méthode naturelle d'harmonisation et d'aide à la santé grâce aux couleurs. Avec les connaissances bénéfiques qu'apportent à notre organisme les couleurs, en "OASIS STAR", nous avons combiné hydromassage et chromothérapie, en garantissant un bain de massage et couleur agréable et bénéfique. Tout cela sans aucune sorte de contre-indication.

- Le Bleu Relaxant, calme.
- Le Vert Anti-stress, rafraîchit et équilibre.
- Le Rouge Revitalisant, est la couleur vitale par excellence, elle apporte de la force, de l'énergie et du courage.
- Le Jaune Dépuratif, stimule la créativité, Apporte la joie.
- Le Blanc-Chrome Tonifiant, revitalise, apporte de l'énergie.



OZONOTERAPIA BELLEZA Y BIENESTAR EN SU "OASIS" PARTICULAR

La Ozonoterapia es el resultado de la alta concentración de oxígeno libre presente en el agua de su bañera de hidromasaje. La Balneoterapia con hidromasaje ozonizado tiene múltiples acciones beneficiosas para el cuerpo. Gracias a la sabia combinación del Ozono y el hidromasaje y la adecuada temperatura del agua 36°C – 37°C, obtenemos el tratamiento idóneo para la salud, belleza y bienestar general. Todo ello sin ningún tipo de contraindicación.

OZONETHERAPY BEAUTY AND WELL-BEING IN YOUR VERY OWN "OASIS"

Ozonotherapy is the result of highly concentrated free oxygen present in your Whirlpool bath water. Balneotherapy with ozonised Whirlpool has multiple beneficial actions for your body. Thanks to the wise combination of Ozone and Whirlpool, likewise the right water temperature 36° C – 37° C, the result is an ideal treatment for health, beauty and general well-being. All of this without any counterindication whatsoever.

OZONOTHÉRAPIE SANTÉ ET RELAXATION À TRAVERS LES COULEURS

L'Ozonothérapie est le résultat de la concentration élevée d'oxygène libre présent dans l'eau de votre baignoire hydromassage. La Balnéothérapie avec hydromassage ozonisé a de multiples actions bénéfiques pour le corps. Grâce à la sage combinaison de l'ozone de l'hydromassage et la température adéquate de l'eau 36° C – 37° C, nous obtenons le traitement idéal pour la santé, la beauté et le bien-être général. Tout cela sans aucune sorte de contre-indication.



AROMATERAPIA

SALUD Y BIENESTAR A TRAVÉS DE LOS AROMAS

La aromaterapia se basa en los efectos terapéuticos de las hierbas aromáticas y de los aceites esenciales. Ejemplos de algunos aceites esenciales y sus propiedades:

Canela: como afrodisíaco y estimulante mental.

Eucalipto: actúa en el aparato respiratorio, es descongestivo.

Lavanda: como relajante para problemas de insomnio.

Limón: estimulante mental, antiséptico, astringente, cicatrizante.

Naranja: como antidepresivo y restaura elevando el espíritu.

Romero: estimula la memoria, la claridad mental.

AROMATHERAPY

HEALTH AND WELL-BEING THROUGH AROMAS

Aromatherapy is based on the therapeutic effects of aromatic herbs and essential oils. Examples of some essential oils and their properties:

Cinnamon: aphrodisiac and mental stimulant.

Eucalyptus: acts on respiratory system, it is decongestive.

Lavender: relaxant for insomnia problems.

Lemon: mental stimulant, antiseptic, astringent, healing.

Orange: antidepressant and raising the spirit.

Rosemary: stimulates memory, mental clarity.

AROMATHÉRAPIE

SANTÉ ET BIEN-ÊTRE À TRAVERS LES ARÔMES

L'aromathérapie se base sur les effets thérapeutiques des herbes aromatiques et des huiles essentielles. Exemples de quelques huiles essentielles et leurs propriétés :

Cannelle : aphrodisiaque et stimulant mental.

Eucalyptus : agit sur l'appareil respiratoire, est décongestionnant.

Lavande : relaxant pour problèmes d'insomnie.

Citron : stimulant mental, antiseptique, astringent, cicatrisant.

Orange : antidépresseur et restaure en élevant l'esprit.

Romarin : stimule la mémoire, la clarté mentale.



HIDROMAGNETOTERAPIA

EQUILIBRIO Y ENERGÍA

Las características del agua son transformadas por el magnetismo. Si se somete el agua a la acción de un campo magnético cambia sus propiedades físicas, obteniéndose agua magnetizada. La experiencia ha demostrado que la hidromagnetoterapia es muy eficaz en el tratamiento de muchas dolencias, mejora la calidad del agua y mucho más...

WHIRLPOOL-MAGNETOTHERAPY

BALANCE AND ENERGY

The characteristics of water are transformed by magnetism. If you subject water to the action of a magnetic field, you change its physical properties, obtaining magnetized water. Experience has shown that hydromagnetotherapy is very effective in the treatment of many ailments, improving water quality and much more...

HYDROMAGNÉTOTHÉRAPIE

ÉQUILIBRE ET ÉNERGIE

Les caractéristiques de l'eau sont transformées par le magnétisme. Si l'on soumet l'eau à l'action d'un champ magnétique, ses propriétés physiques changent, en obtenant de l'eau magnétisée. L'expérience a démontré que l'hydromagnétothérapie est très efficace dans le traitement de nombreuses maladies, qu'elle améliore la qualité de l'eau et bien plus...

GAMA JARDÍN

Garden range | Gamme jardin



TOBAGO
página 12



TAHOE
página 13



MYSTIC
página 14



DAKAR
página 15



ESCALA
página 16



MICHIGAN
página 17



IBIZA
página 18



MURUROA
página 19



PIRITA
página 19



MONOSOL
página 20



CELTA
página 21



VESUBIO
página 22



OSIRIS
página 22



ANDROS
página 23



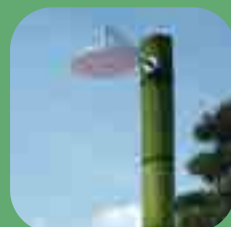
ATRIA
página 23



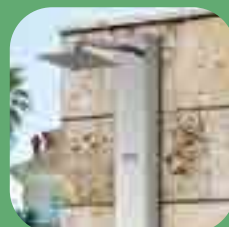
PEGASO
página 24



KAMI
página 24



BIO BAMBÚ
página 25



URBAN
página 26



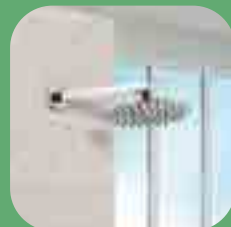
GRAFIKA
página 26



BREMEN
página 27



SPORT
página 27



DANTE
página 28



POLARIS
página 28



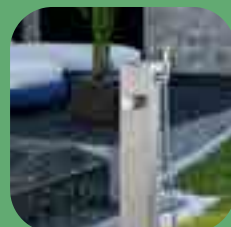
ZEUS
página 29



ATENEA
página 29



MONTANA
página 30



BOLT
página 30

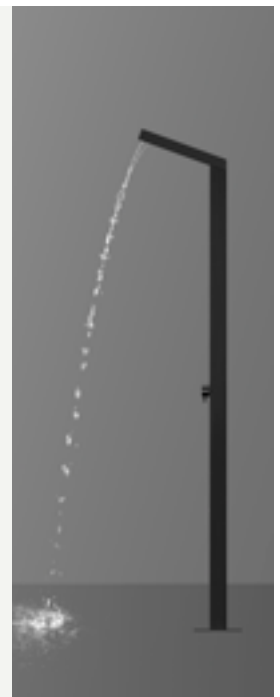
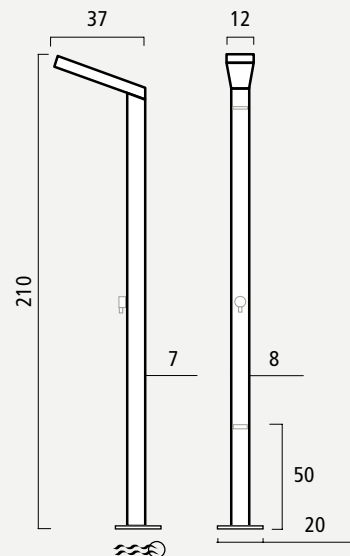
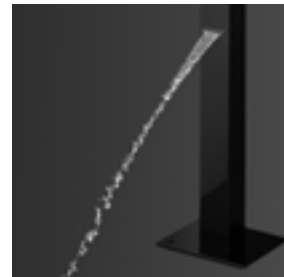
TOBAGO

COLUMNA JARDÍN
GARDEN COLUMN | COLONNE JARDIN

8 x 37 x 210



+



SOLO AGUA FRÍA
ONLY COLD WATER
SEULEMENT DE L'EAU FROIDE

TAHOE

COLUMNA JARDÍN
GARDEN COLUMN | COLONNE JARDIN

8 x 10 x 210



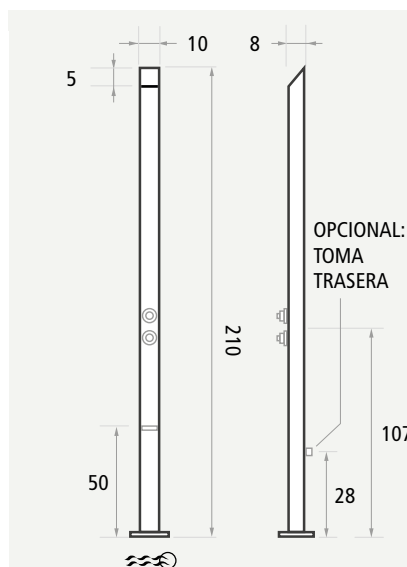
INOX MATE
AISI 316I

12 L

max 5 BAR
min 2



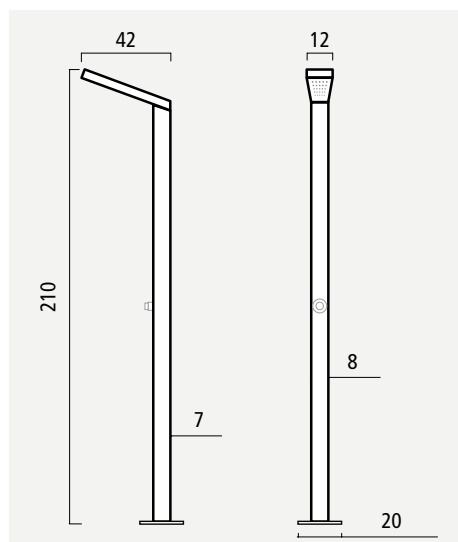
+



SOLO AGUA FRÍA
ONLY COLD WATER
SEULEMENT DE L'EAU FROIDE



+



SOLO AGUA FRÍA
ONLY COLD WATER
SEULEMENT DE L'EAU FROIDE





OPCIONAL jabonera DAKAR
OPTIONAL DAKAR soap dish
EN OPTION Porte savon DAKAR



INOX MATE
AISI 316I



12 L

max 5 BAR
min 2

AGUA FRÍA / CALIENTE
COLD / HOT WATER
EAU FROIDE / CHAUDE



+



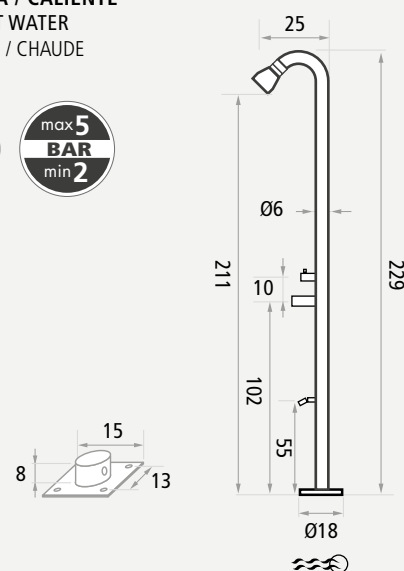
Dakar + plato Fresno.
Dakar + Fresno shower tray.
Dakar + receveur de douche Fresno.



ESCALA + Plato ducha KORAL color roble Halifax.
 ESCALA + KORAL shower tray halifax oak color.
 ESCALA + receveur de douche couleur chêne Halifax.



AGUA FRÍA / CALIENTE
 COLD / HOT WATER
 EAU FROIDE / CHAUDE



MICHIGAN

COLUMNA JARDÍN
GARDEN COLUMN | COLONNE JARDIN

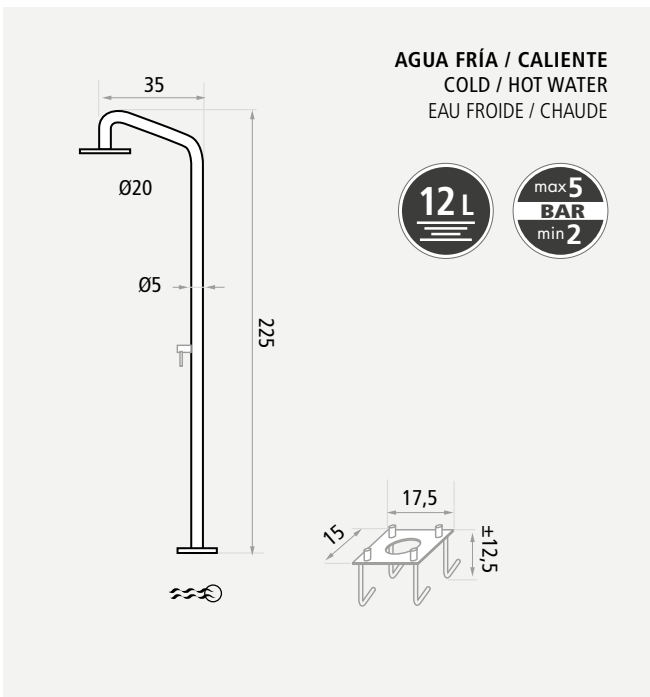
Ø 5 x 35 x 225



INOX MATE
AISI 316I



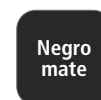
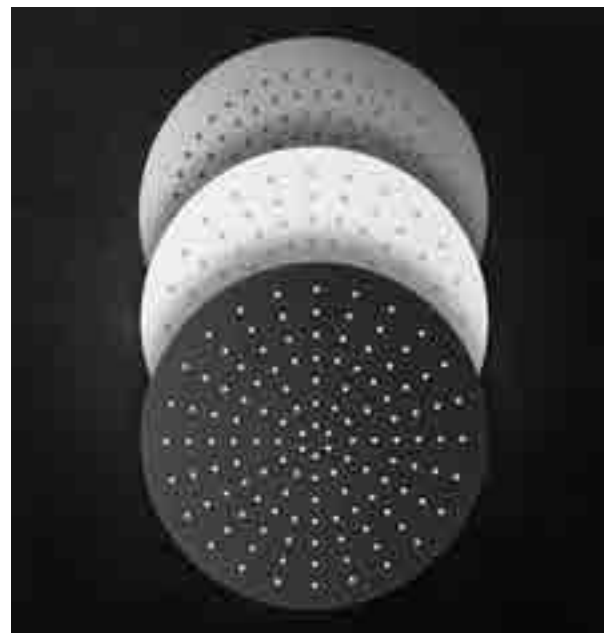
+



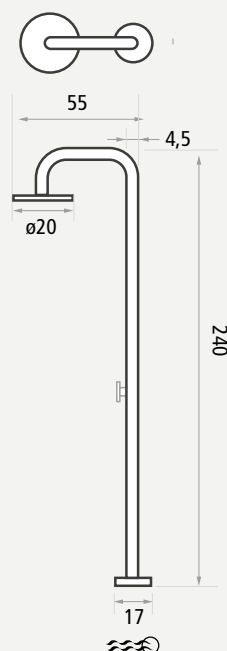
MICHIGAN + Plato ORLANDO.
MICHIGAN + ORLANDO shower tray.
MICHIGAN + receveur de douche ORLANDO.



IBIZA llave de paso +
Plato ICARO negro.
IBIZA stopcock + black
ICARO shower tray.
IBIZA robinet d'arrêt
+ receveur de douche
ICARO noir.



SOLO AGUA FRÍA
ONLY COLD WATER
SEULEMENT DE L'EAU FROIDE



MURUROA

COLUMNA JARDÍN
GARDEN COLUMN | COLONNE JARDIN

PIRITA

COLUMNA JARDIN
GARDEN COLUMN | COLONNE JARDIN



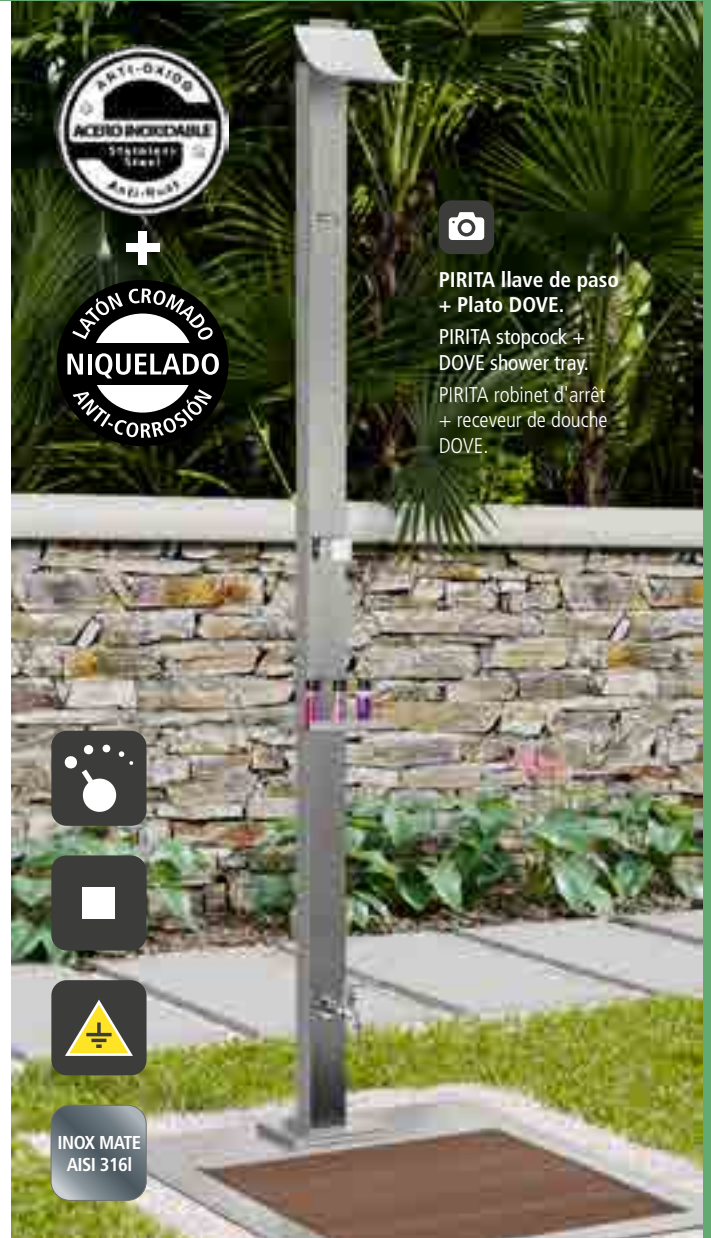
MURUROA llave de paso + Plato FRESNO.
MURUROA stopcock + FRESNO shower tray.
MURUROA robinet d'arrêt + receveur de douche FRESNO.



INOX MATE
AISI 316I

5,5 x 15 x 220

5,5 x 23,5 x 220



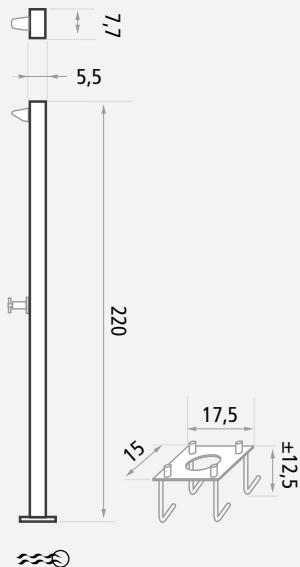
PIRITA llave de paso + Plato DOVE.
PIRITA stopcock + DOVE shower tray.
PIRITA robinet d'arrêt + receveur de douche DOVE.



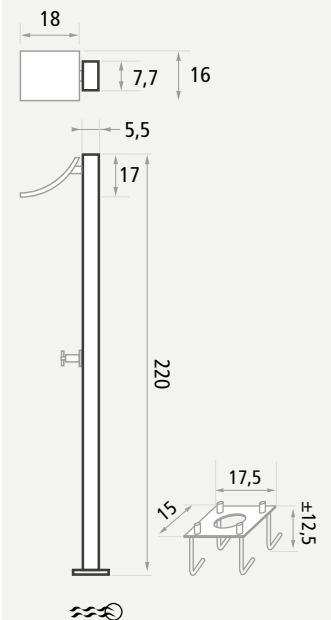
INOX MATE
AISI 316I

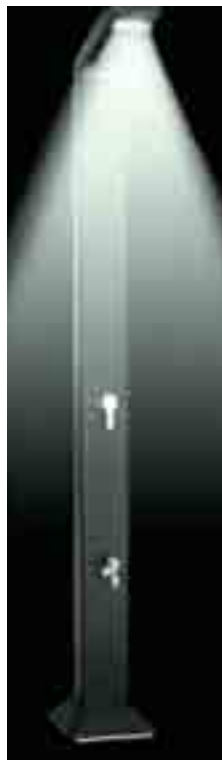


SOLO AGUA FRÍA
ONLY COLD WATER
SEULEMENT DE L'EAU FROIDE



SOLO AGUA FRÍA
ONLY COLD WATER
SEULEMENT DE L'EAU FROIDE





DESCRIPCIÓN:

Columna con panel solar y luz LED.
Capacidad deposito 35 L. Agua caliente solar.
Pediluvio con entrada manguera.

MATERIAL:

Plástico de ingeniería + aleación aluminio técnico.
Recubrimiento pintura epoxi al horno color negro
con tratamiento para exterior UV.

DESCRIPTION:

Garden column with solar panel and LED light.
35 L Tank capacity. Solar hot water.
Footbath with hose inlet.

MATERIALS:

Engineering plastic + technical aluminum alloy.
Black baked epoxy paint coating with UV outdoor
treatment.

DESCRIPTION:

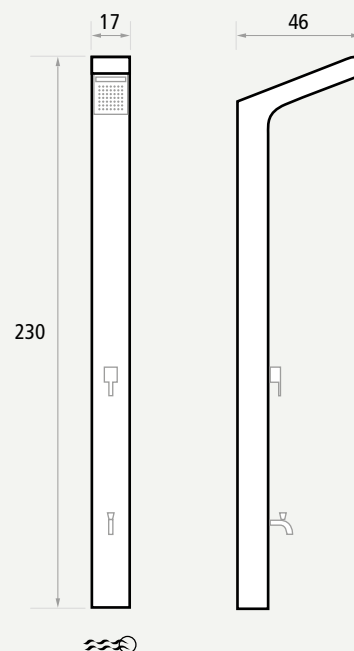
Colonne avec panneau solaire et lumière LED.
Capacité du réservoir 35 L. Eau chaude solaire
Pédiluve avec entrée de tuyau.

MATÉRIAU:

Plastique technique + alliage d'aluminium technique.
Revêtement de peinture époxy noir cuite au four avec
traitement UV extérieur.



AGUA FRÍA / CALIENTE
COLD / HOT WATER
EAU FROIDE / CHAUDE

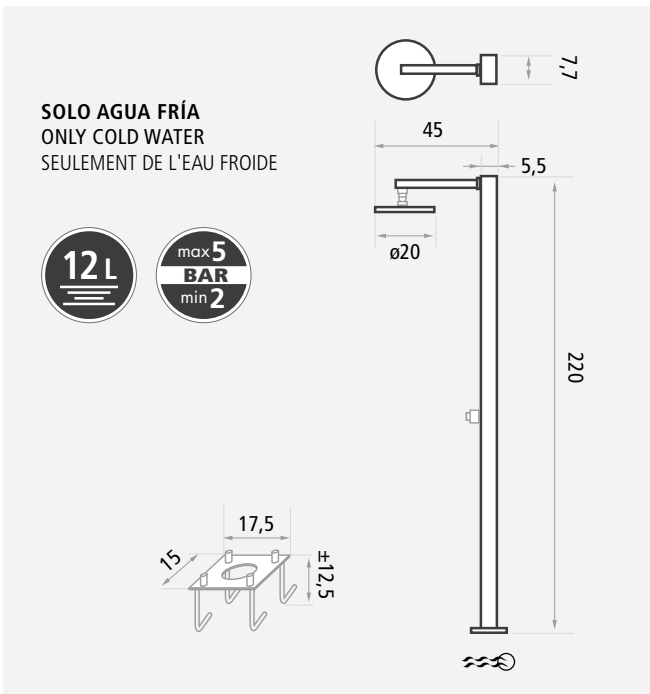




OPCIONAL
OPTIONAL
EN OPTION



INOX MATE
AISI 316I



+



CELTA grifería temporizada+ rejilla teca.
CELTA timed taps + teak grate.
Robinetterie temporisée CELTA + grille teck.

VESUBIO

COLUMNA JARDÍN
GARDEN COLUMN | COLONNE JARDIN

OSIRIS

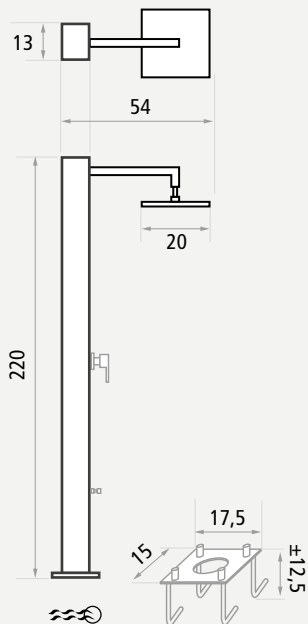
COLUMNA JARDÍN
GARDEN COLUMN | COLONNE JARDIN



13 x 54 x 220
13 x 54 x 220

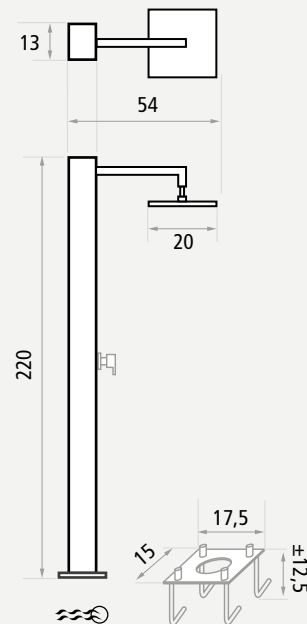


 **OSIRIS monomando + Plato PRISMA negro.**
OSIRIS mixer tap unit + black PRISMA shower tray.
OSIRIS monocommande + receveur de douche PRISMA noir.



OPCIONAL
OPTIONAL
EN OPTION

SEGÚN GRIFERÍA AGUA FRÍA / CALIENTE.
ACCORDING TO FAUCET COLD / HOT WATER.
SELON ROBINETTERIE EAU FROIDE / CHAUDE.



OPCIONAL
OPTIONAL
EN OPTION

SEGÚN GRIFERÍA AGUA FRÍA / CALIENTE.
ACCORDING TO FAUCET COLD / HOT WATER.
SELON ROBINETTERIE EAU FROIDE / CHAUDE.

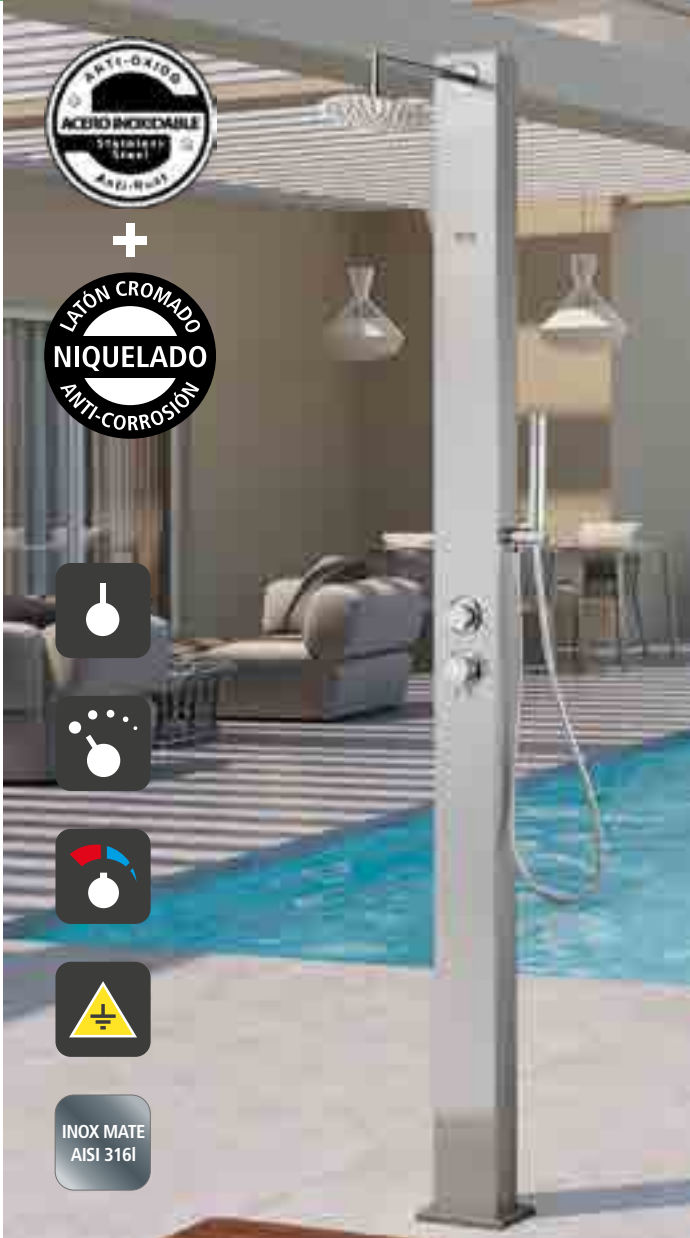


ANDROS

COLUMNA JARDÍN
GARDEN COLUMN | COLONNE JARDIN

ATRIA

COLUMNA JARDÍN
GARDEN COLUMN | COLONNE JARDIN

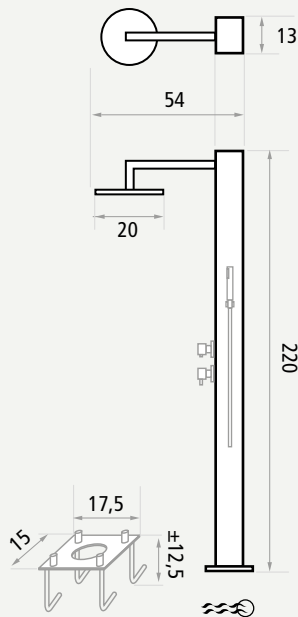


13 x 54 x 220

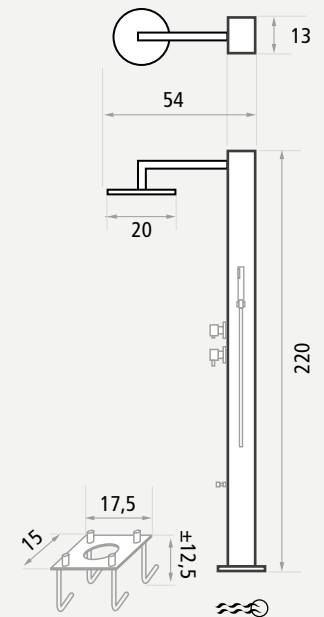
13 x 54 x 220



SEGÚN GRIFERÍA AGUA
FRÍA / CALIENTE.
ACCORDING TO FAUCET
COLD / HOT WATER.
SELON ROBINETTERIE EAU
FROIDE / CHAUDE.



SEGÚN GRIFERÍA AGUA
FRÍA / CALIENTE.
ACCORDING TO FAUCET
COLD / HOT WATER.
SELON ROBINETTERIE EAU
FROIDE / CHAUDE.

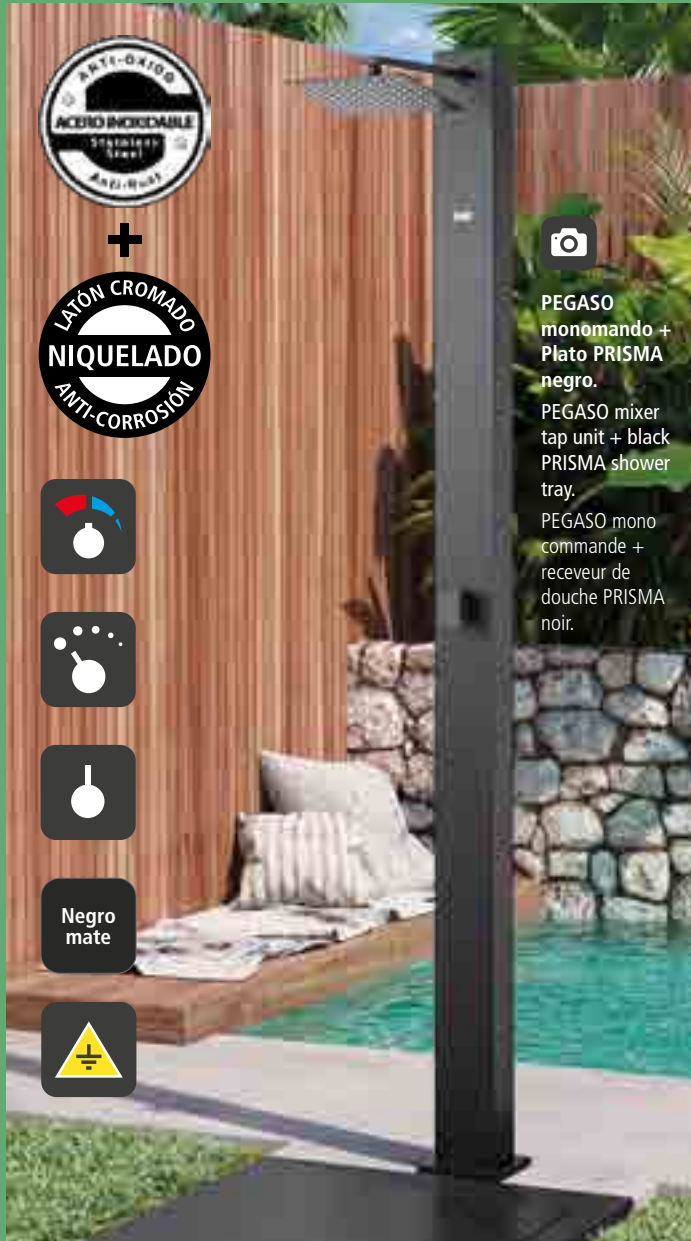


PEGASO

COLUMNA JARDÍN
GARDEN COLUMN | COLONNE JARDIN

KAMI

COLUMNA JARDÍN
GARDEN COLUMN | COLONNE JARDIN



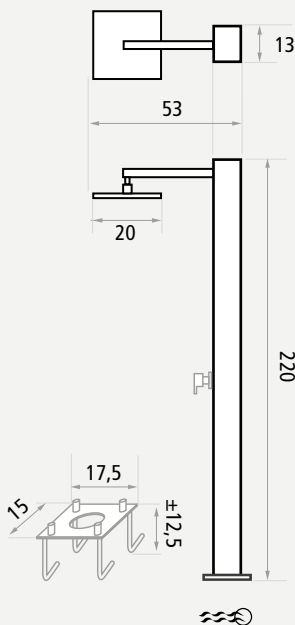
13 x 20 x 220
13 x 54 x 220



PEGASO monomando + Plato PRISMA negro.
PEGASO mixer tap unit + black PRISMA shower tray.
PEGASO mono commande + receveur de douche PRISMA noir.



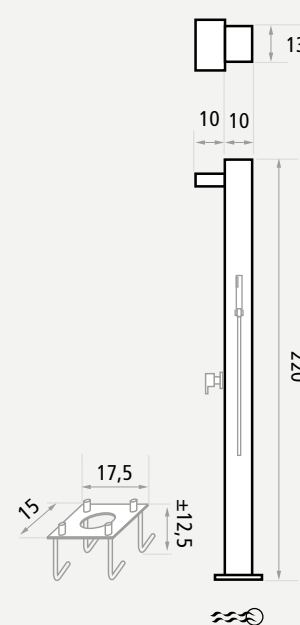
KAMI monomando + Plato ICARO negro.
KAMI mixer tap unit + black ICARO shower tray.
KAMI mono commande + receveur de douche ICARO noir.



OPCIONAL entrada de agua trasera
OPTIONAL rear water inlet.
EN OPTION entrée d'eau arrière.



SEGÚN GRIFERÍA AGUA FRÍA / CALIENTE.
ACCORDING TO FAUCET COLD / HOT WATER.
SELON ROBINETTERIE EAU FROIDE / CHAUDE.

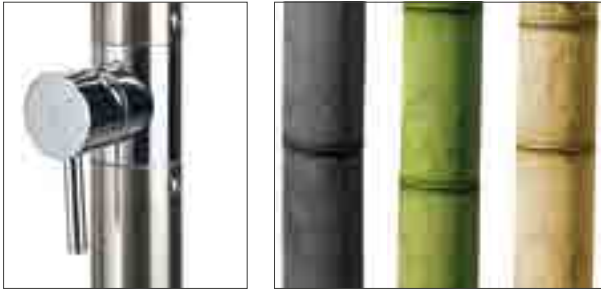


OPCIONAL cascada TOBOGAN.
OPTIONAL waterfall TOBOGAN.
EN OPTION cascade TOBOGAN.



SEGÚN GRIFERÍA AGUA FRÍA / CALIENTE.
ACCORDING TO FAUCET COLD / HOT WATER.
SELON ROBINETTERIE EAU FROIDE / CHAUDE.



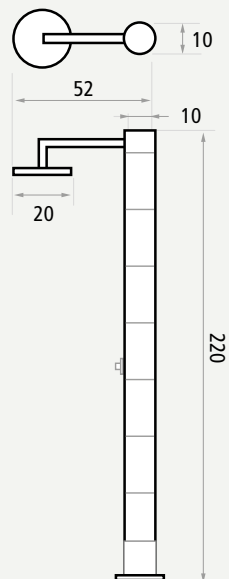


Caña bambú natural.
Natural bamboo cane.
Tige de bambou naturel.

Al estar elaborada artesanalmente con materiales naturales, una de sus características principales son las variaciones de grosor, rectitud, fisuras, rajaduras, manchas, tonalidad... que la hacen única para su integración con la naturaleza.

It is a handmade product made with natural materials (natural bamboo cane) and characterized by variations of thickness and straightness, cracks and crevices, stains, differences of tone ... which make it unique in its integration with nature.

Il s'agit d'un produit artisanal fabriqué avec des matériaux naturels et caractérisé par variations d'épaisseur et de rectitude, fissures et fentes, taches, différences de tonalité... qui le rendent unique dans son intégration à la nature.



SEGÚN GRIFERÍA AGUA FRÍA / CALIENTE.
ACCORDING TO FAUCET COLD / HOT WATER.
SELON ROBINETTERIE EAU FROIDE / CHAUDE.

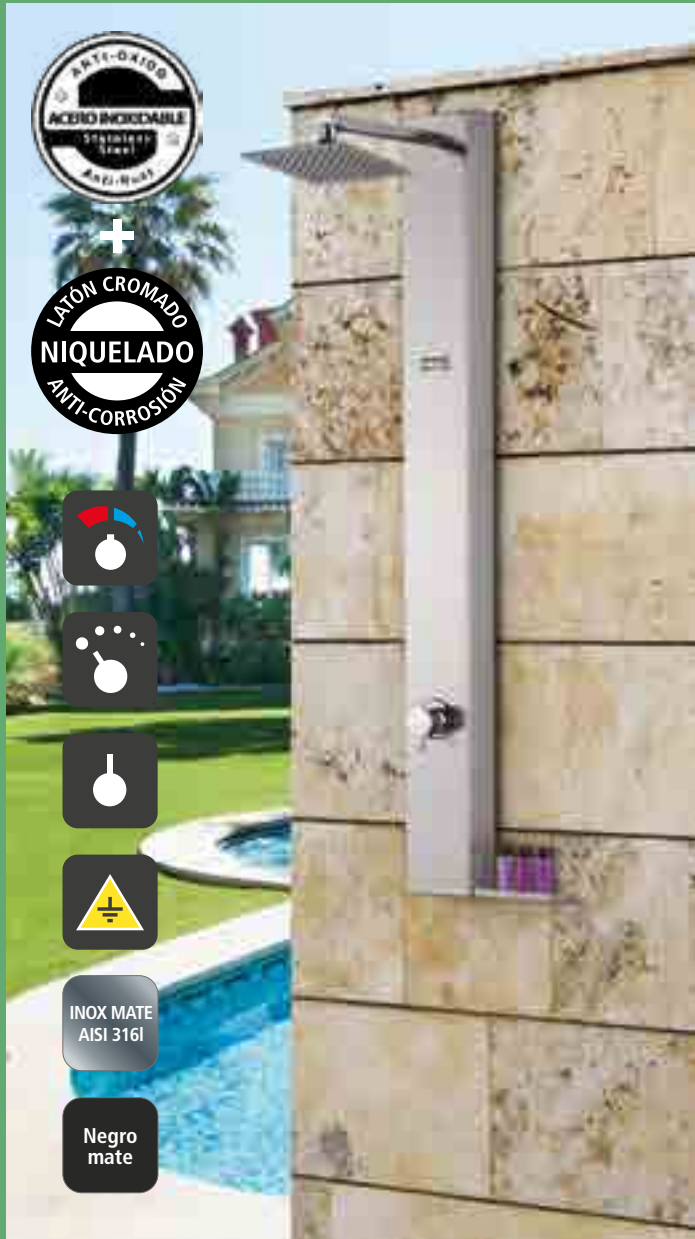


URBAN

COLUMNA JARDÍN
GARDEN COLUMN | COLONNE JARDIN

GRAFIKA

COLUMNA JARDÍN
GARDEN COLUMN | COLONNE JARDIN

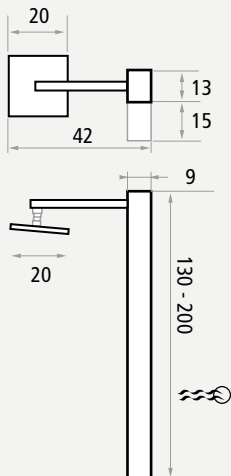


130 x 13 x 51 | 200 x 13 x 51

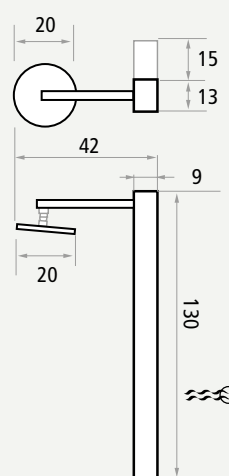
13 x 51 x 130



SEGÚN GRIFERÍA AGUA
FRÍA / CALIENTE.
ACCORDING TO FAUCET
COLD / HOT WATER.
SELON ROBINETTERIE EAU
FROIDE / CHAUDE.



SEGÚN GRIFERÍA AGUA
FRÍA / CALIENTE.
ACCORDING TO FAUCET
COLD / HOT WATER.
SELON ROBINETTERIE EAU
FROIDE / CHAUDE.



BREMEN

COLUMNA JARDÍN
GARDEN COLUMN | COLONNE JARDIN

SPORT

COLUMNA JARDÍN
GARDEN COLUMN | COLONNE JARDIN



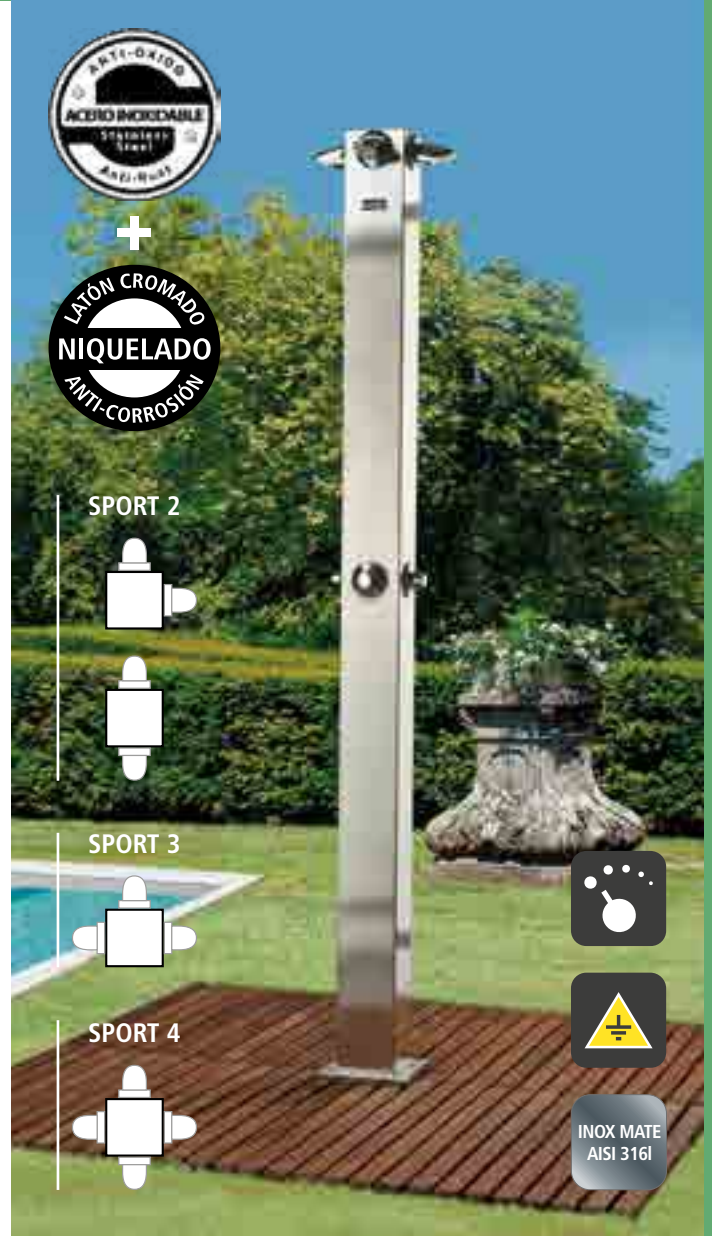
BREMEN
monomando +
Plato ECOPOL

BREMEN mixer
tap unit + ECOPOL
shower tray.

BREMEN mono
commande + receveur
de douche ECOPOL.



13 x 13 x 220
28 x 45 x 165



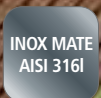
SPORT 2



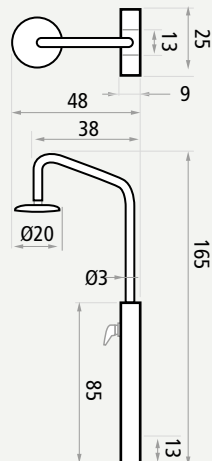
SPORT 3



SPORT 4



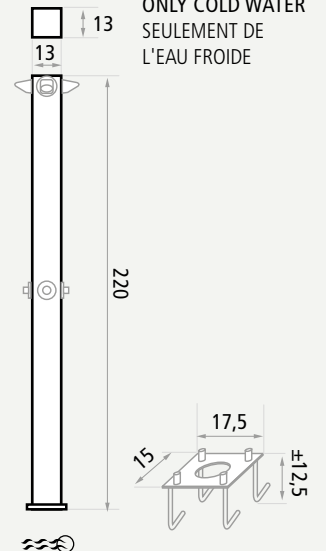
SEGÚN GRIFERÍA AGUA
FRÍA / CALIENTE.
ACCORDING TO FAUCET
COLD / HOT WATER.
SELON ROBINETTERIE EAU
FROIDE / CHAUDE.



OPCIONAL cascada TOBOGAN.
OPTIONAL waterfall TOBOGAN.
EN OPTION cascade TOBOGAN.



SOLO AGUA FRÍA
ONLY COLD WATER
SEULEMENT DE
L'EAU FROIDE



DANTE

COLUMNA JARDÍN
GARDEN COLUMN | COLONNE JARDIN



+

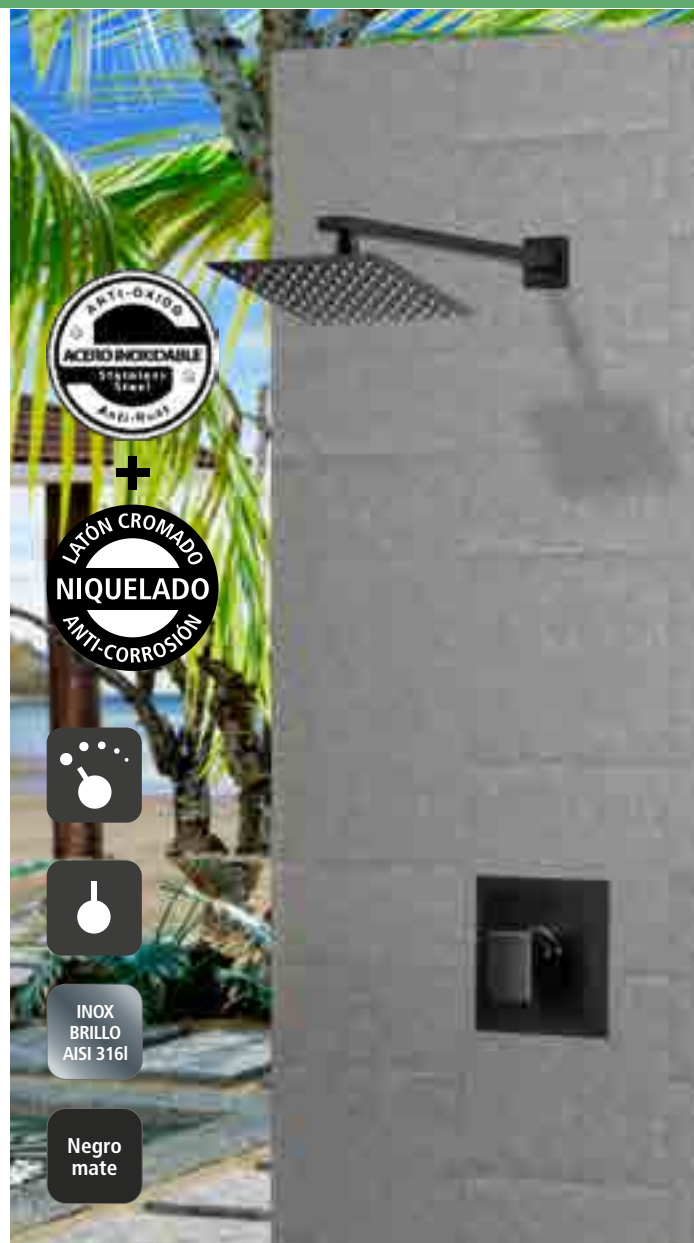


INOX BRILLO AISI 316I

Negro mate

POLARIS

COLUMNA JARDÍN
GARDEN COLUMN | COLONNE JARDIN

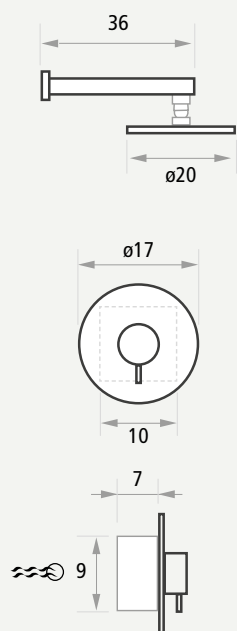


+

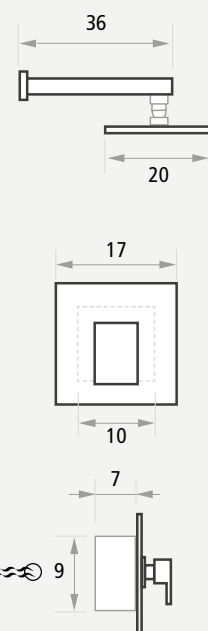


INOX BRILLO AISI 316I

Negro mate



SEGÚN GRIFERÍA AGUA FRÍA / CALIENTE.
ACCORDING TO FAUCET COLD / HOT WATER.
SELON ROBINETTERIE EAU FROIDE / CHAUDE.



SEGÚN GRIFERÍA AGUA FRÍA / CALIENTE.
ACCORDING TO FAUCET COLD / HOT WATER.
SELON ROBINETTERIE EAU FROIDE / CHAUDE.



ZEUS

COLUMNA JARDÍN
GARDEN COLUMN | COLONNE JARDIN

ATENEA

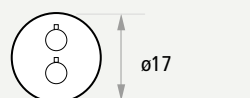
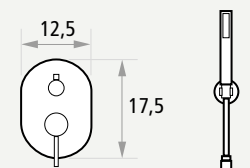
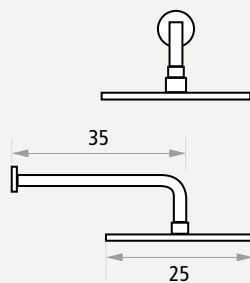
COLUMNA JARDÍN
GARDEN COLUMN | COLONNE JARDIN



+



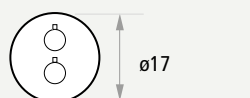
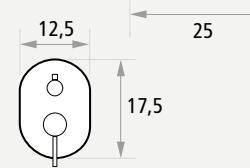
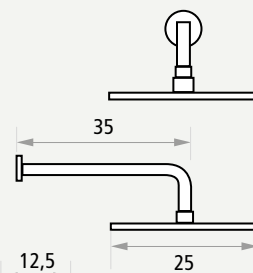
AGUA FRÍA / CALIENTE
COLD / HOT WATER
EAU FROIDE / CHAUDE



Pediluvio RODAS.
RODAS foot bath.
Pédiluve RODAS.



AGUA FRÍA / CALIENTE
COLD / HOT WATER
EAU FROIDE / CHAUDE

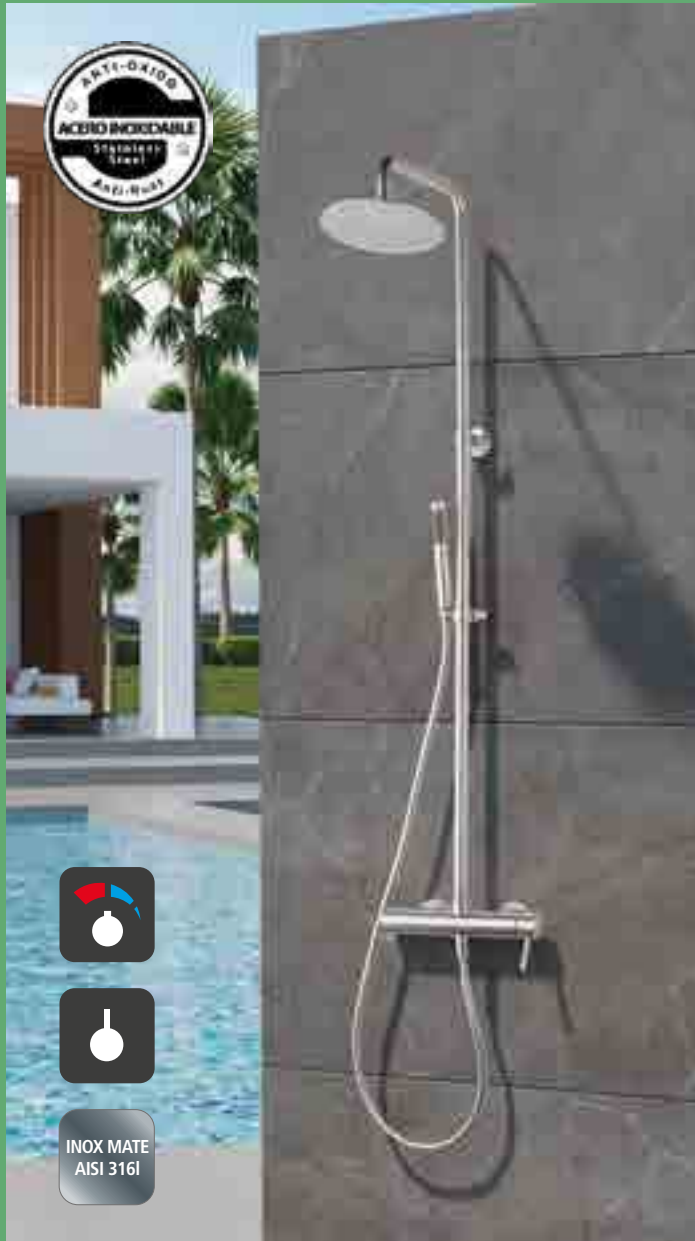


MONTANA

COLUMNA JARDÍN
GARDEN COLUMN | COLONNE JARDIN

BOLT

COLUMNA JARDÍN
GARDEN COLUMN | COLONNE JARDIN

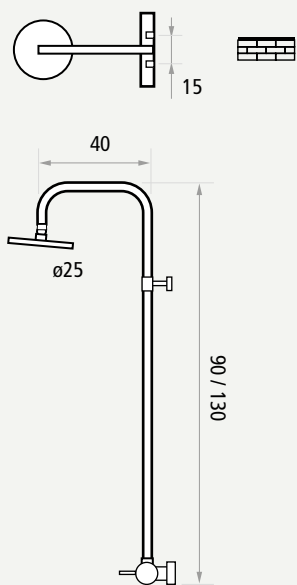


50 x 130

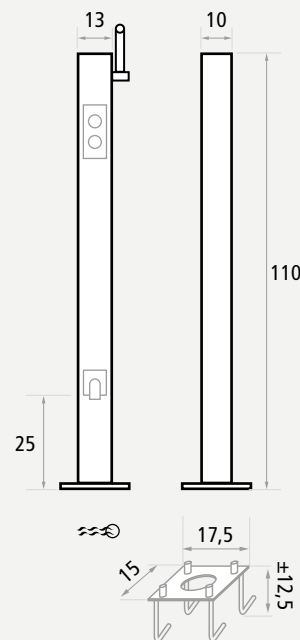
10 x 13 x 110



Mod. BOLT + plato de ducha DOVE.
Mod. BOLT + DOVE shower tray.
Modèle BOLT + receveur de douche DOVE.



AGUA FRÍA / CALIENTE
COLD / HOT WATER
EAU FROIDE / CHAUDE



Mango de ducha SIERRA.
SIERRA shower handle.
Poignée de douche SIERRA.

SEGÚN GRIFERÍA
AGUA FRÍA / CALIENTE
ACCORDING TO FAUCET COLD / HOT WATER.
SELON ROBINETTERIE EAU FROIDE / CHAUDE.




LERICEL

 50 | 100



INOX MATE
AISI 316I

CARIBE

 30 | 50 | 70 | 100



INOX MATE
AISI 316I

CARIBE CROMOTERAPIA

 30 | 50 | 70 | 100



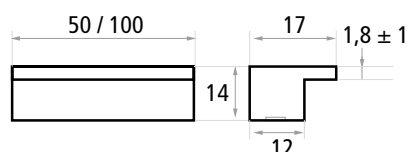
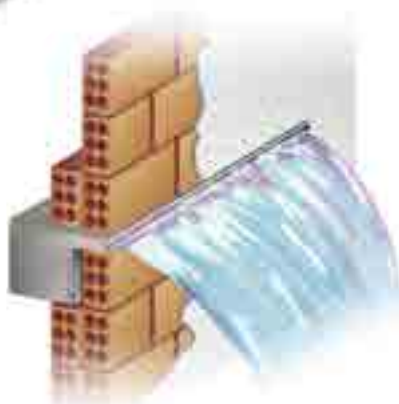
INOX MATE
AISI 316I

MIAMI

 50 | 100



INOX MATE
AISI 316I



MIAMI CROMOTERAPIA

 50 | 100



INOX MATE
AISI 316I



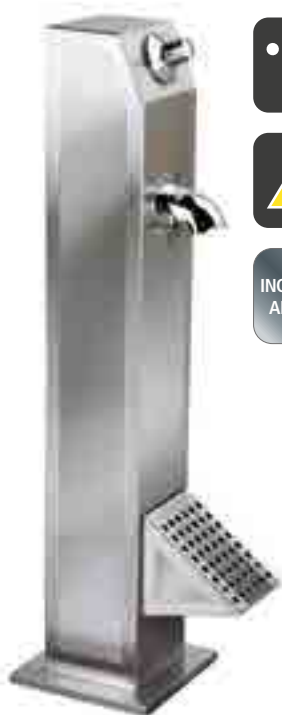
LAVAPIÉS

FOOTBATH | LAVE PIEDS



NILO 15 x 30 x 94

NILO PLUS 15 x 45 x 94



INOX MATE
AISI 316I



INOX MATE
AISI 316I



INOX MATE
AISI 316I

RUBÍ

CASCADA
WATERFALL | CASCADE



45 x 8 x 11,5



PLATO DE DUCHA

SHOWER TRAY | RECEVEUR DOUCHE

INOX MATE
AISI 316I



DOVE

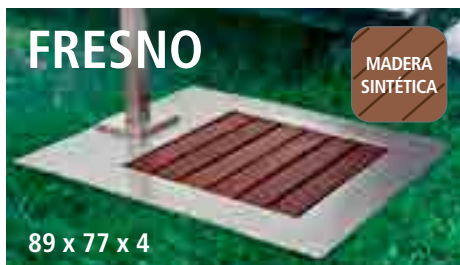
92 x 75 x 4

COLORADO

107 x 107 x 4

ORLANDO

Ø95 x 4



BAÑERAS / LAVABOS

Bathtubs / Sinks | Baignoires / Lavabos



SENSITIVE
página 34



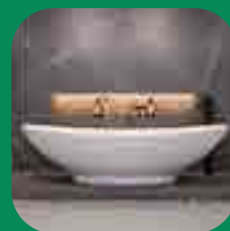
LAVABO SENSITIVE
página 39



PROVENZA
página 40



DIVA
página 41



SANTANA
página 42



AMAZONIA
página 43



POLAR
página 44



PURE
página 45



PANDORA
página 46



CÚBICO
página 48



DUPLO
página 49



SEVEN
página 49



RONDA
página 50



GARBÍ
página 52



ÉLITE 170
página 54



ELITE 180
página 56



ELITE 180 (BLACK)
página 58



ELITE 200
página 60



LEMAN
página 62



CÓNDOR
página 64



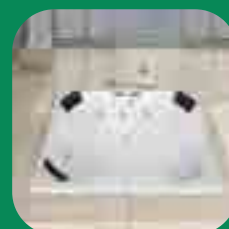
DÚO
página 66



GLACIAR
página 68



ATENAS
página 70



MATRIX
página 72



HÉLIX
página 74



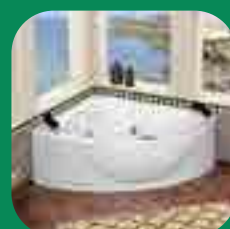
TIARÉ
página 76



HEART
página 78



GÉMINIS
página 80



ÓNIX
página 82



ESTRELLA
página 84



LAGUNA
página 86



OCEAN
página 88



ALTEA
página 90



ATLÁNTIDA
página 92



PANTICOSA
página 94



NAUTILUS
página 96



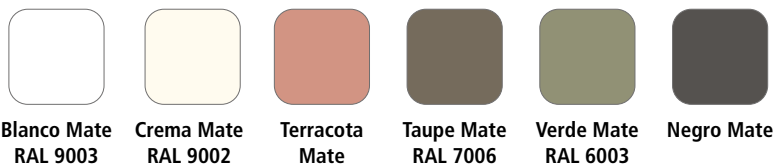
LISA



DIAMANTE

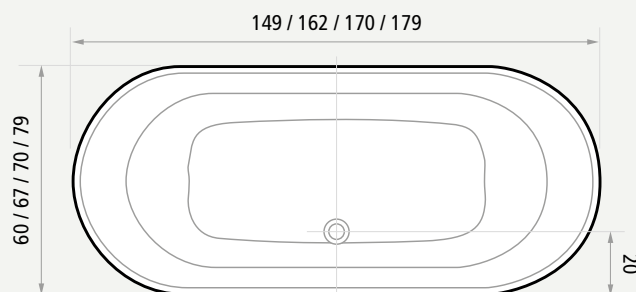
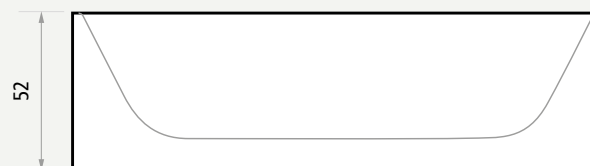
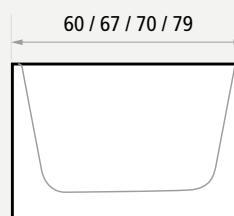


LINEAL



Características
Characteristics | Caractéristiques

cm	L	Kgs / m ²	cm
149 x 60 x 52	210	200	48
162 x 67 x 52	260	215	48
170 x 70 x 52	285	240	48
179 x 79 x 52	315	260	48





STARCRIL-SOLID SURFACE

Es un composite de última generación de excelentes propiedades técnicas y máxima calidad, siendo la elección perfecta, ofreciendo soluciones adaptables a cada necesidad. Desagüe, bastidor y patas incluidas.

STARCRIL-SOLID SURFACE

It is a new-generation raw material with excellent technical properties and maximum quality, being the perfect choice, offering solutions adaptable to every need. Drain, structure and feet included.

STARCRIL-SOLID SURFACE

Il s'agit d'un composite de pointe avec d'excellentes propriétés techniques et une qualité maximale, étant le choix parfait, offrant des solutions adaptables à chaque besoin. Vidange, structure et pieds compris.



Mod. Sensitive Diamante 179 x 79 x 52 color Crema RAL 9002

Mod. Sensitive Diamond 179 x 79 x 52 Cream color RAL 9002

Modèle Sensitive Diamond 179 x 79 x 52 couleur Crème RAL 9002





REDONDO



OVAL



CUADRADO



RECTANGULAR



Blanco Mate
RAL 9003



Crema Mate
RAL 9002



Terracota
Mate



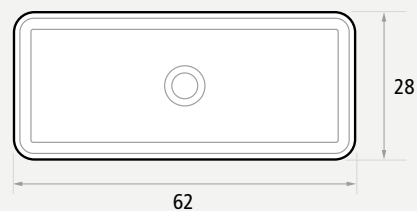
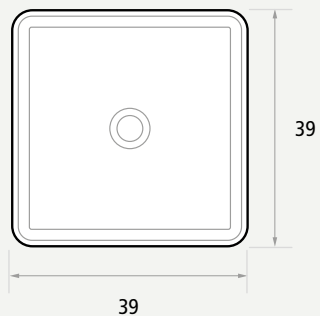
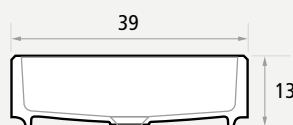
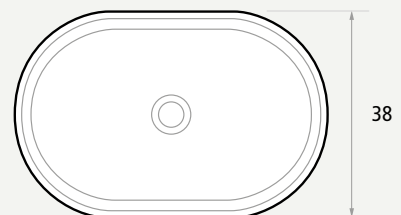
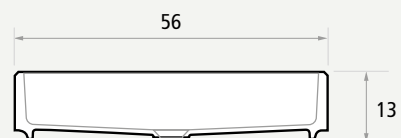
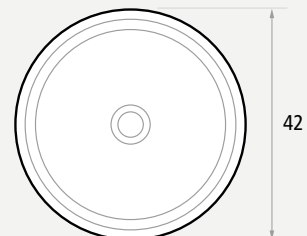
Taupe Mate
RAL 7006



Verde Mate
RAL 6003



Negro Mate





Mod. lavabo sobre encimera SENSITIVE
lineal 42 x 13 color Taupe RAL 7006

Mod. countertop sink SENSITIVE lineal 42 x 13
color Taupe RAL 7006

Modèle évier à poser SENSITIVE lineal 42 x 13
couleur Taupe RAL 7006

YARIS

Blanco mate

Negro mate



SENSITIVE



Blanco Mate
RAL 9003



Crema Mate
RAL 9002



Terracota
Mate



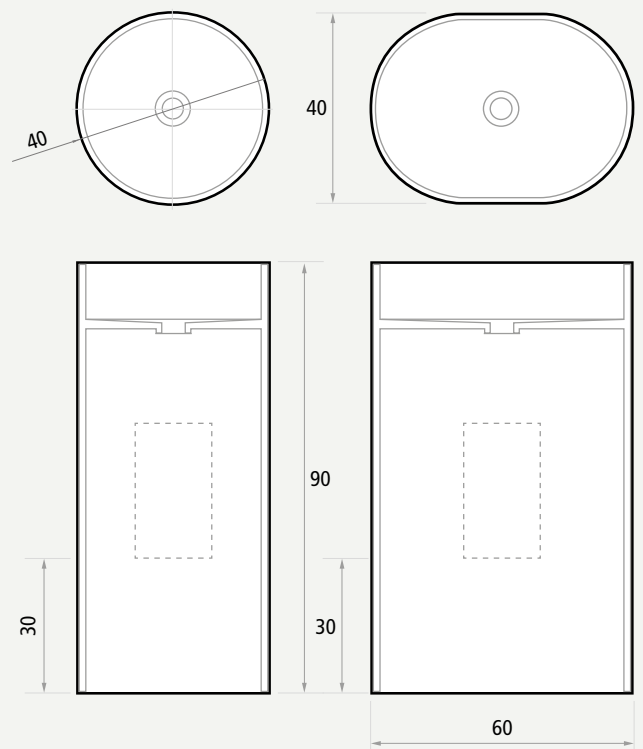
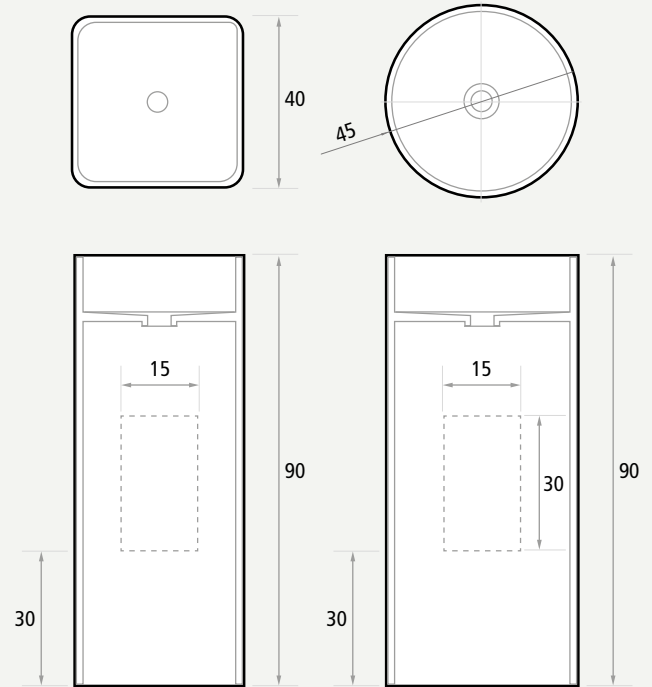
Taupe Mate
RAL 7006



Verde Mate
RAL 6003



Negro Mate





Mod. lavabo exento SENSITIVE lineal color Terracota.
Mod. freestanding sink SENSITIVE linear Terracotta color.
Modèle lavabo totem SENSITIVE linéaire couleur Terre cuite.

Características
Characteristics | Caractéristiques



cm



L



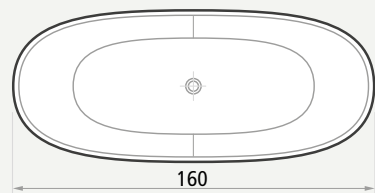
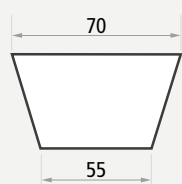
Kgs / m2



cm

160 x 70 x 57	220	200	*
---------------	-----	-----	---

*Sin rebosadero / without overflow / sans débordement

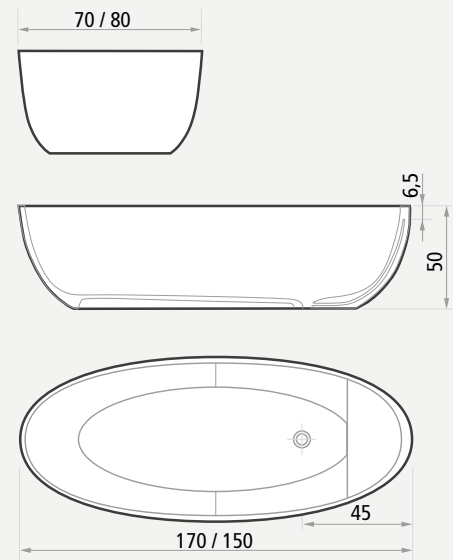


PROVENZA blanco mate.
PROVENZA matte white.
PROVENZA blanc mat.







Características
Characteristics | Caractéristiques

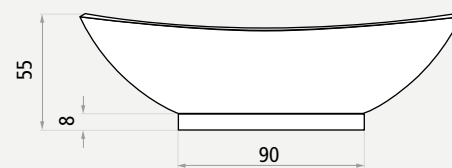
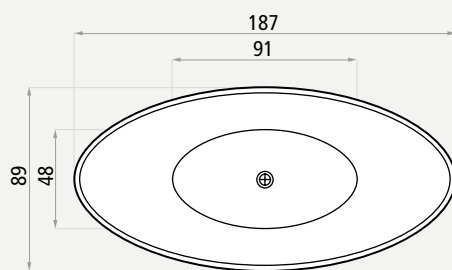
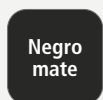
cm	L	Kgs / m2	cm
170 x 80 x 50	285	240	65
150 x 70 x 50	240	200	60





Características
Characteristics | Caractéristiques

 cm	 L	 Kgs / m2	 cm
187 x 89 x 55	270	250	50



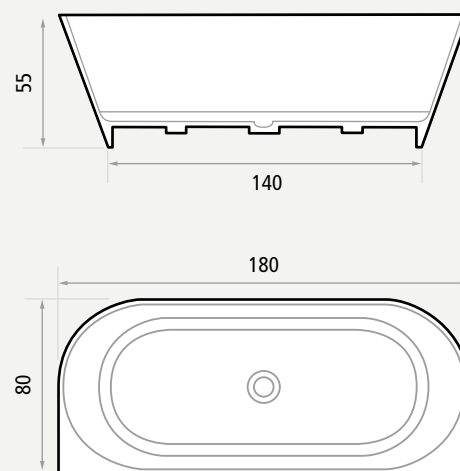
OPCIONAL bandeja HERA.
OPTIONAL HERA Tray.
EN OPTION plateau HERA.



Características
Characteristics | Caractéristiques





cm	L	Kgs / m2	cm
180 x 80 x 55	290	280	50

STARCRIL
max 5 BAR min 2
Blanco mate
Negro mate



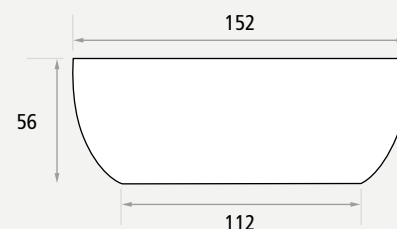
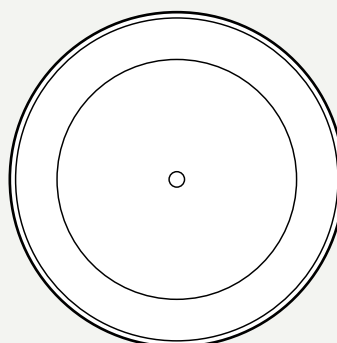


Características
Characteristics | Caractéristiques

 cm	 L	 Kgs / m2	 cm
Ø 152 x 56	360	310	55









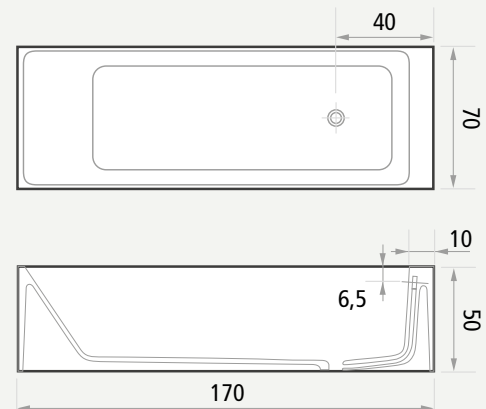





OPCIONAL sistema STAR AIRE.
OPTIONAL STAR AIR system.
EN OPTION système STAR AIR.

Características
Characteristics | Caractéristiques

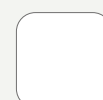
			
170 x 70 x 50	240	210	90





Características
Characteristics | Caractéristiques

cm	L	Kgs / m2	cm
160 x 70 x 55	260	200	50
170 x 73 x 55	280	280	50
180 x 80 x 55	300	260	50



Blanco
White
Blanc



Negro
Black
Noir



Bicolor
Bicolor
Bicolore

HERA

BANDEJA
TRAY | ÉTAGÈRE

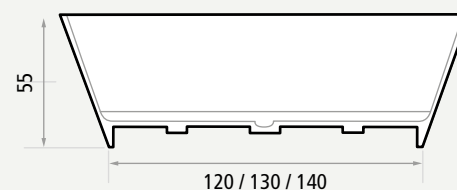
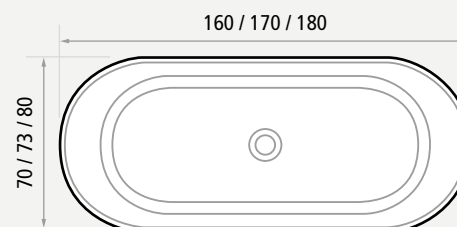


70 x 20

75 x 20

80 x 20

90 x 20



TASOS

TABURETE
STOOL | TABOURET

40 x 40 x 32



**PANDORA 180 x 80 negra + Grifería
AZURE negra + Bandeja HERA 80 x 20 +
Reposacabezas PANDORA negro.**

PANDORA 180 x 80 black + AZURE black taps +
HERA tray 80 x 20 + PANDORA headrest black.

PANDORA 180 x 80 noir + Robinetterie AZURE noir +
Étagère HERA 80 x 20 + Repose-tête PANDORA noir.

BAÑERAS EXENTAS ACRÍLICAS

ACRYLIC FREE STANDING BATHTUB | BAIGNOIRES FREESTANDING ACRYLIQUES

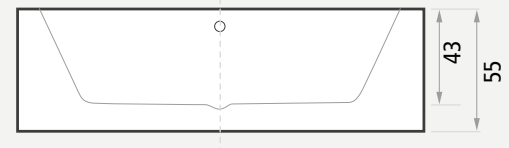
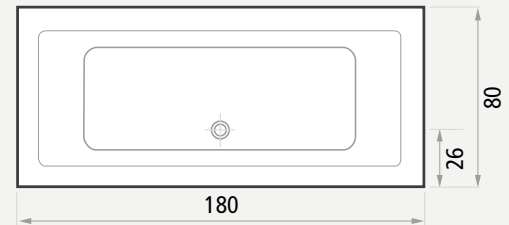
CÚBICO

Calidad sanitaria.
Tratamiento antibacterias.
Desagüe, bastidor y patas incluidas.

Sanitary quality.
Antibacterial treatment.
Drain, structure and feet included.

Qualité sanitaire.
Traitement antibactérien.
Vidange, structure et pieds compris.

180 x 80 x 55



Sistema CONFORT + grifería termostática
COBRA + cascada ALBORAN.

CONFORT system + COBRA thermostatic taps
+ ALBORAN waterfall.

Système CONFORT + robinetterie thermostatique
COBRA + cascade ALBORAN.

BAÑERAS EXENTAS ACRÍICAS

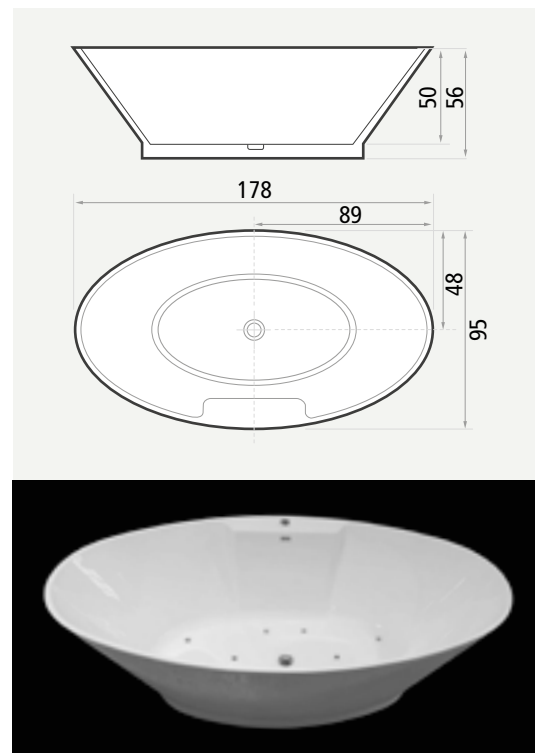
ACRYLIC FREE STANDING BATHTUB | BAIGNOIRES FREESTANDING ACRYLIQUES

DUPLO

178 x 95 x 56



OPCIONAL sistema PREMIUM.
OPTIONAL PREMIUM system.
Système PREMIUM EN OPTION.



Calidad sanitaria.
Tratamiento antibacterias.
Desagüe, bastidor y patas
incluidas.

Sanitary quality.
Antibacterial treatment.
Drain, structure and feet
included.

Qualité sanitaire.
Traitement antibactérien.
Vidange, structure et pieds
compris.

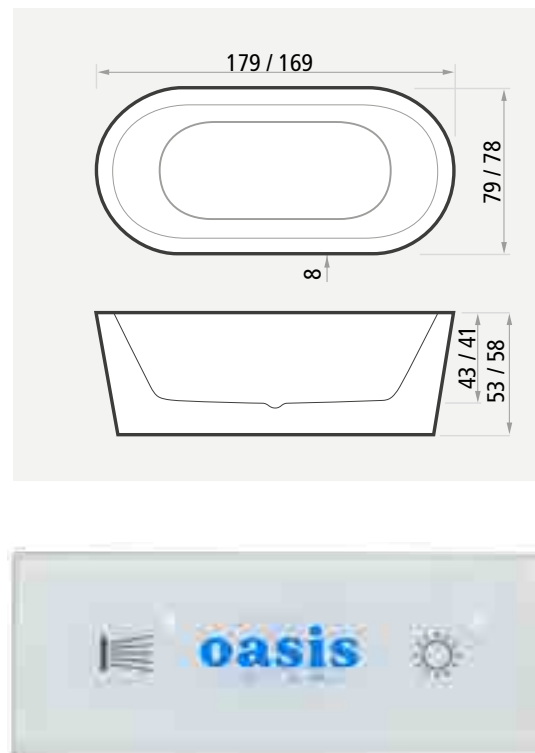
SEVEN

179 x 79 x 53

169 x 78 x 58



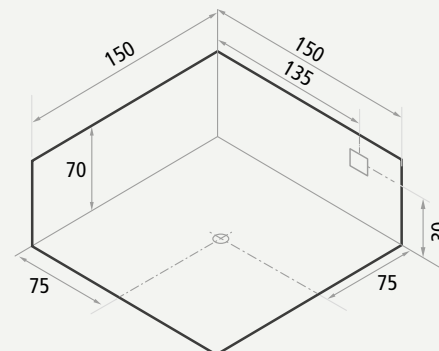
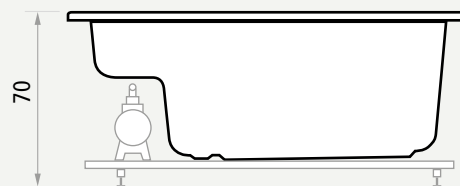
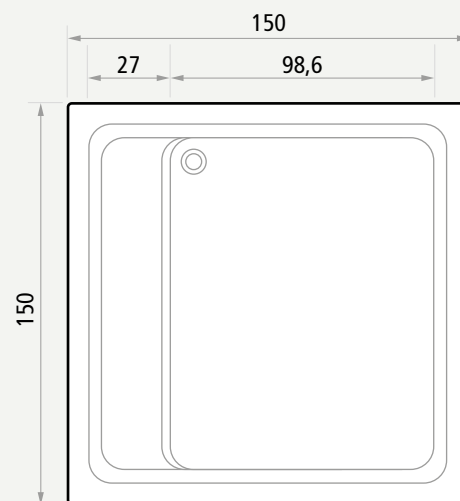
OPCIONAL sistema CONTRACT.
OPTIONAL CONTRACT system.
Système CONTRACT EN OPTION.





Características
Characteristics | Caractéristiques

cm	L	Kgs / m2	cm
150 x 150 x 70	425	250	50



Accesorios y complementos opcionales

Accessories and optional complements | Accessoires et compléments optionnels



Panel de mandos sistema PREMIUM.
PREMIUM system control panel.
Panneau de commande système PREMIUM.



Cromoterapia ARCOIRIS.
ARCOIRIS chromotherapy.
Chromathérapie ARCOIRIS.



Bañera RONDA sistema PREMIUM + Conjunto grifería MISSOURI + 2 faldones LYRA color roble halifax.

RONDA bathtub PREMIUM system + MISSOURI faucet set + 2 LYRA skirts in halifax oak color.

Baignoire RONDA système PREMIUM + ensemble robinetterie MISSOURI + 2 tabliers LYRA coloris chêne Halifax.



Accesorios y complementos opcionales

Accessories and optional complements | Accessoires et compléments optionnels





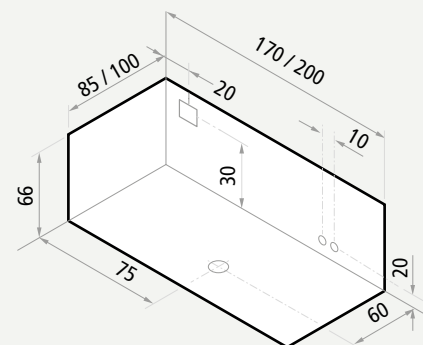
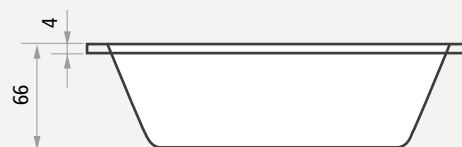
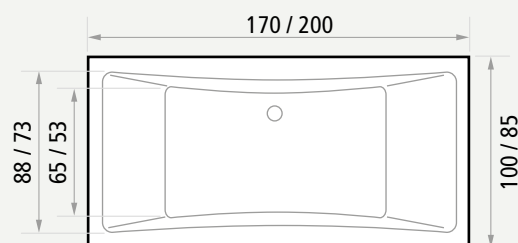
Panel de mandos ACTIVITY.
ACTIVITY system control panel.
Panneau de commande ACTIVITY.



Espalda sistema ACTIVITY.
ACTIVITY system back.
Dos système ACTIVITY.

Características Characteristics | Caractéristiques

 cm	 L	 Kgs / m ²	 cm
170 x 85 x 66	290	240	55
200 x 100 x 66	380	265	55





Bañera GARBI + Sistema ACTIVITY + Conjunto grifería COBRA + Faldón frontal y lateral LYRA microcemento con cromoterapia ARCOIRIS.

GARBI bathtub + ACTIVITY System + COBRA faucet set + LYRA microcement front and side skirt with ARCO IRIS chromotherapy.

Baignoire GARBI + système ACTIVITY + ensemble robinetterie COBRA + Tablier frontal et latéral LYRA microciment avec chromothérapie ARCOIRIS.



Características
Characteristics | Caractéristiques

 cm	 L	 Kgs / m ²	 cm
150 x 70 x 58	175	210	48
160 x 70 x 58	190	220	48
170 x 70 x 58	200	235	48
170 x 80 x 58	245	250	48



Accesorios y complementos opcionales

Accessories and optional complements | Accessoires et compléments optionnels



Conjunto grifería termostática CUADRA negro mate.

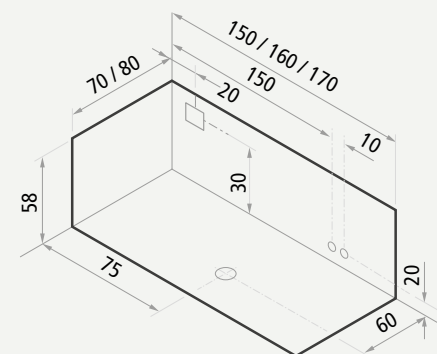
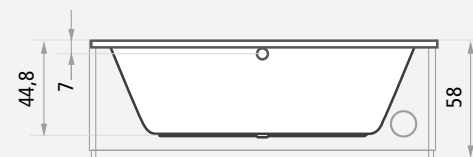
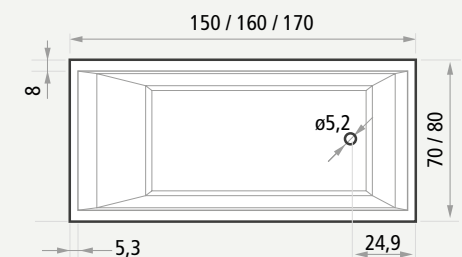
Thermostatic tap set matt black CUADRA.

Ensemble robinetterie thermostatique CUADRA noir mat.



Panel de mandos CONFORT.

CONFORT system control panel.
Panneau de commande CONFORT.





Sistema Confort + Faldones ECOPOL.
Confort System + ECOPOL skirts.
Système Confort + Tabliers ECOPOL.

ÉLITE 180

BAÑERAS
BATHTUBS | BAIGNOIRES

160 x 75 x 58

170 x 70 x 58
170 x 75 x 58

180 x 80 x 58
190 x 90 x 58



Características Characteristics | Caractéristiques

 cm	 L	 Kgs / m ²	 cm
160 x 75 x 58	210	225	55
170 x 70 x 58	220	235	55
170 x 75 x 58	245	240	55
180 x 80 x 58*	290	250	55
190 x 90 x 58	365	260	55

***OPCIONAL en negro**
OPTIONAL in black | EN OPTION en noir



Accesorios y complementos opcionales

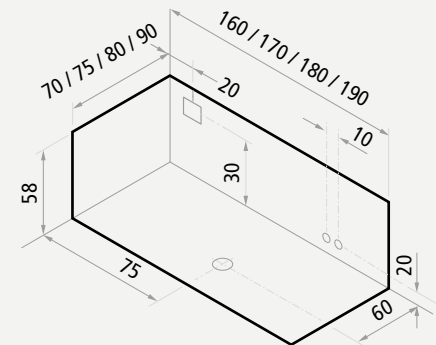
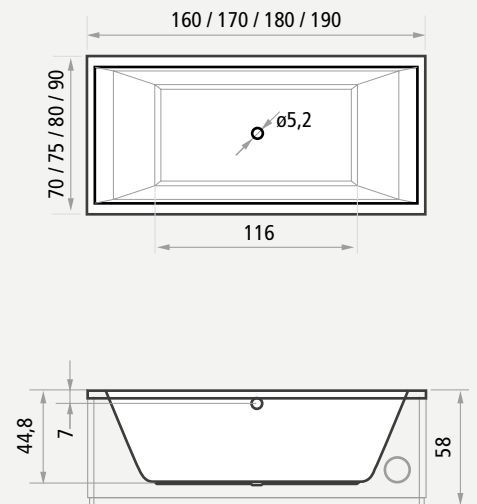
Accessories and optional complements | Accessoires et compléments optionnels



Reposacabezas ÉLITE PLUS negro.
Black headrest ELITE PLUS.
Repose tête ELITE PLUS noir.



Panel de mandos ACTIVITY.
ACTIVITY system control panel.
Panneau de commande ACTIVITY.





Sistema Activity + Conjunto grifería termostática CUADRA + Faldones ECOPOL con cromoterapia ARCOIRIS.

Activity System + Thermostatic tap set CUADRA + ECOPOL skirts with ARCO IRIS chromotherapy.

Système Activity + Robinetterie thermostatique CUADRA + tabliers ECOPOL avec chromothérapie ARCO IRIS.

ÉLITE 180 BLACK

BAÑERAS
BATHTUBS | BAIGNOIRES

180 x 80 x 58



Bañera ELITE 180 negro brillo.
ELITE 180 bathtub glossy black
Baignoire ELITE 180 noir brillant

Accesorios y complementos opcionales

Accessories and optional complements | Accessoires et compléments optionnels

Conjunto grifería VERTICE termostática oro cepillado.
VERTICE brushed gold thermostatic tap set.
Ensemble de robinetterie thermostatique VERTICE or brossé.

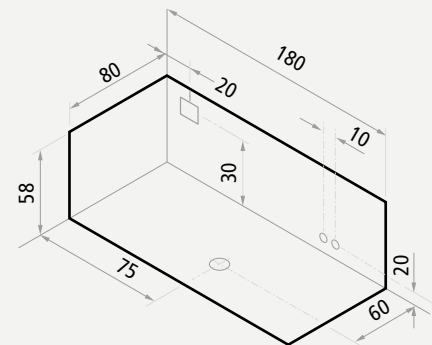
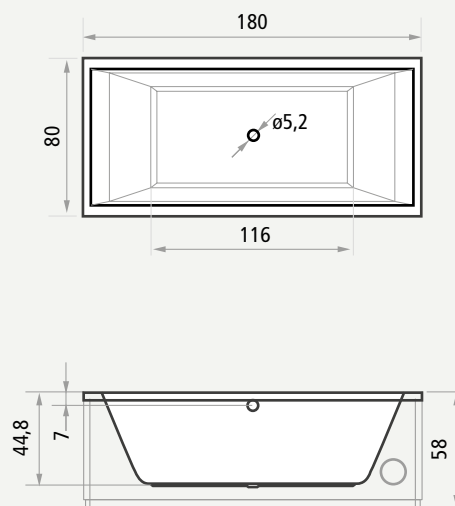


Jet agua dorado.
Golden water jet.
Jet d'eau doré.



Características Characteristics | Caractéristiques

cm	L	Kgs / m ²	cm
180 x 80 x 58*	290	250	55





Sistema CONFORT con acabados dorados + Conjunto grifería VERTICE termostática oro cepillado + Faldones ECOPOL con cromoterapia ARCOIRIS.
CONFORT system + brushed gold thermostatic VERTICE tap set + ECOPOL skirts with ARCO IRIS chromotherapy.
Système CONFORT + Ensemble de robinetterie thermostatique VERTICE or brossé + tabliers ECOPOL avec chromothérapie ARCO IRIS.



Accesorios y complementos opcionales

Accessories and optional complements | Accessoires et compléments optionnels



Conjunto grifería CUADRA termostática.

CUADRA thermostatic tap set.
Ensemble de robinetterie thermostatique
CUADRA.



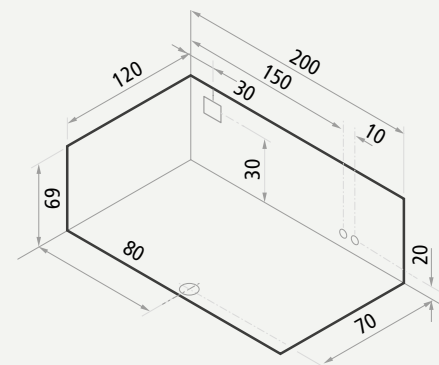
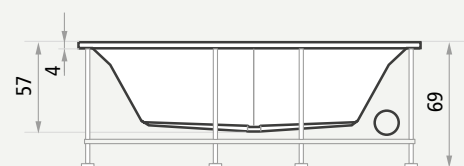
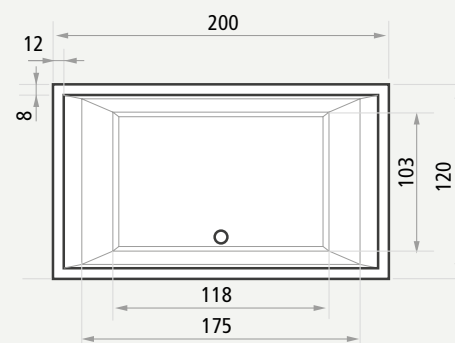
Cromoterapia ARCOIRIS.

ARCOIRIS chromotherapy.
Chromathérapie ARCOIRIS.

Características

Characteristics | Caractéristiques

cm	L	Kgs / m ²	cm
200 x 120 x 69	398	280	50





Sistema cromoterapia ARCOIRIS + 2 reposacabezas ÉLITE PLUS negro + Conjunto grifería termostática VERTICE + Faldones LYRA con cromoterapia ARCOIRIS + Rociador PLANIT 30 x 30 con cromoterapia ARCOIRIS.

ARCO IRIS chromotherapy system + 2 Black headrest ELITE PLUS + Thermostatic tap set VERTICE + LYRA skirts with ARCO IRIS chromotherapy + PLANIT 30 x 30 sprinkler with chromotherapy.

Système de chromothérapie ARCO IRIS + 2 repose tête noir ÉLITE PLUS + Ensemble robinetterie VERTICE + tabliers LYRA avec chromothérapie ARCO IRIS + Pomme de douche PLANIT 30 x 30 avec chromothérapie..



Accesorios y complementos opcionales

Accessories and optional complements | Accessoires et compléments optionnels



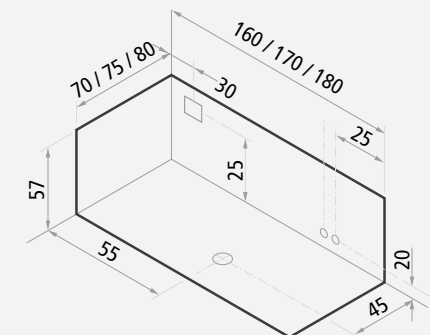
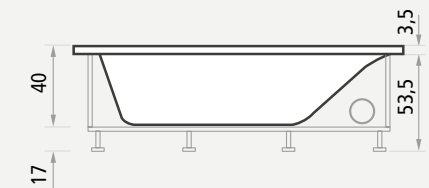
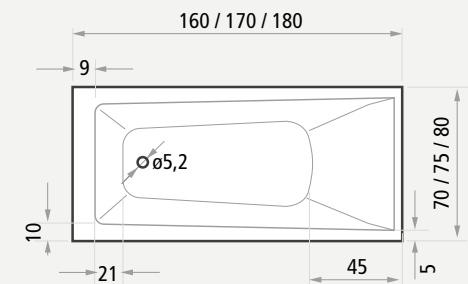
Faldones ECOPOL.
ECOPOL skirts.
Tabliers ECOPOL.



Conjunto grifería termostática COBRA.
Thermostatic tap set COBRA.
Robinetterie thermostatique COBRA.

Características Characteristics | Caractéristiques

 cm	 L	 Kgs / m ²	 cm
160 x 70 x 57	190	220	45
170 x 70 x 57	200	230	45
170 x 75 x 57	210	250	45
180 x 80 x 57	280	270	45





Sistema Star Agua + Reposacabezas LEMÁN negro.
Star Water System + Black headrest LEMAN.
Système Star Eau + Repose tête noir LEMAN.



Características
Characteristics | Caractéristiques

 cm	 L	 Kgs / m2	 cm
140 x 70 x 54	165	190	52
150 x 70 x 54	180	210	52
160 x 75 x 54	215	235	52



Accesorios y complementos opcionales

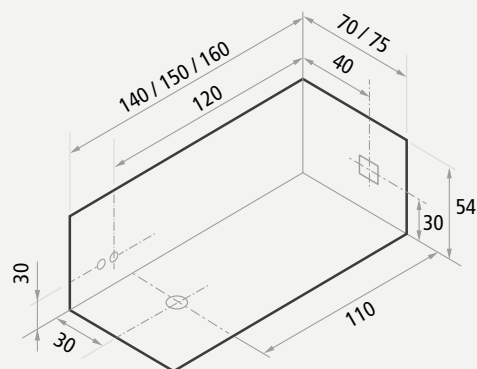
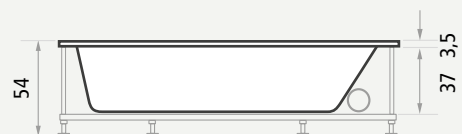
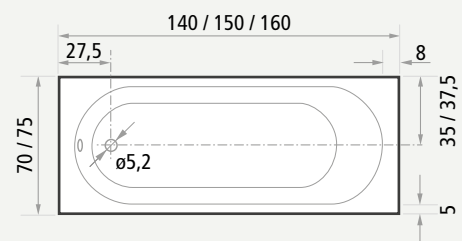
Accessories and optional complements | Accessoires et compléments optionnels



Conjunto grifería monomando CIRCONITA oro cepillado.
Brushed gold CIRCONITA mixer tap unit.
Ensemble de robinetterie monocommande CIRCONITA or brossé.



OPCIONAL jet ROYAL.
OPTIONAL jet ROYAL.
EN OPTION jet ROYAL.





Sistema Confort + Juego asas PLUS cromado + Faldones Inox mate.
Confort System + Chromed handles PLUS + Inox matt skirts.
Système Confort + Poignées chromées PLUS + Tabliers Inox mat.



Accesorios y complementos opcionales

Accessories and optional complements | Accessoires et compléments optionnels



Conjunto grifería termostática VÉRTICE oro cepillado.

VÉRTICE brushed gold thermostatic tap set.

Robinetterie thermostatique VERTICE or brossé.



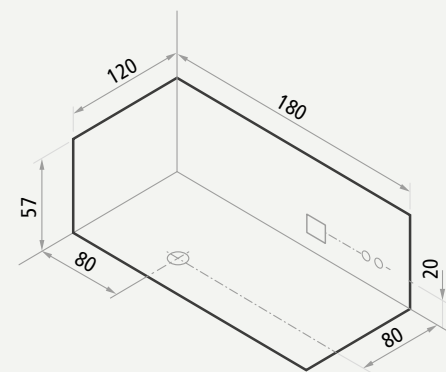
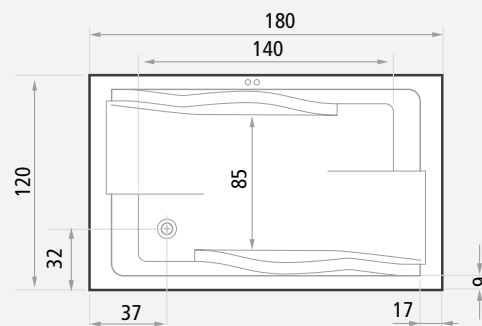
OPCIONAL cascada ALBORAN.

OPTIONAL ALBORAN waterfall.

EN OPTION cascade ALBORAN.

Características Characteristics | Caractéristiques

cm	L	Kgs / m2	cm
180 x 120 x 61	340	230	63





Sistema Star Combi + Faldón LYRA con Cromoterapia ARCOIRIS
Star Combi System + LYRA Skirt with ARCOIRIS Chromotherapy
Système STAR COMBI + tablier LYRA avec Chromothérapie ARCOIRIS



Bañera GLACIAR negro brillo.
GLACIAR black glossy bathtub.
Baignoire GLACIAR noir brillant.

Accesorios y complementos opcionales

Accessories and optional complements | Accessoires et compléments optionnels



Panel mandos cromoterapia ARCOIRIS.

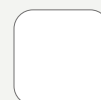
ARCOIRIS chromotherapy control panel.

Panneau de contrôle de chromothérapie ARCOIRIS.

Características

Characteristics | Caractéristiques

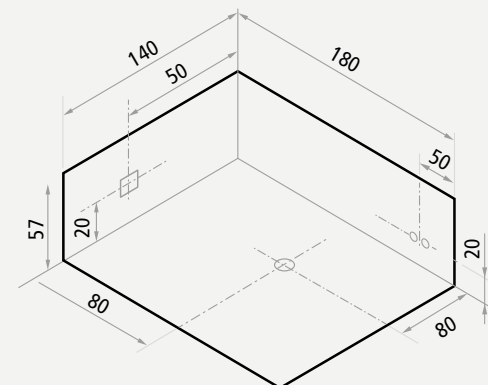
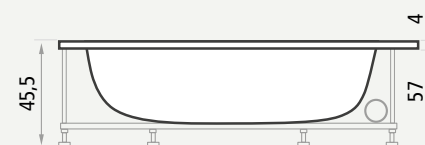
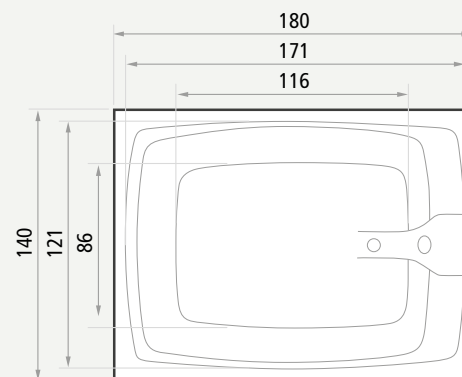
cm	L	Kgs / m2	cm
180 x 140 x 57	405	230	53



Blanco



Negro





Sistema STAR AGUA + 2 Reposacabezas DÚO negro + Conjunto grifería VÉRTICE + Faldón ECOPOL con cromoterapia ARCOIRIS.
STAR WATER System + 2 Black headrest DUO + Tap set VERTICE + ARCOIRIS chromotherapy.
Système STAR EAU + 2 Repose tête noir DUO + Ensemble robinetterie VERTICE + chromothérapie ARCO IRIS.



Accesorios y complementos opcionales

Accessories and optional complements | Accessoires et compléments optionnels



Conjunto grifería termostática YUMA.





Thermostatic tap set YUMA.
Robinetterie thermostatique YUMA.

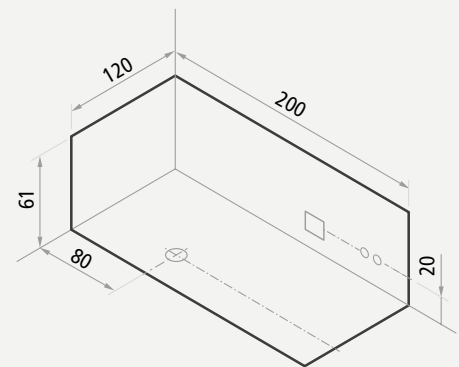
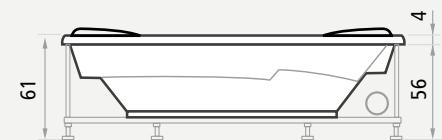
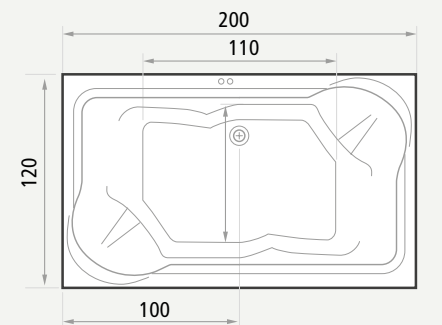


Conjunto grifería termostática VELA negro mate.

Thermostatic tap set VELA matt black.
Robinetterie thermostatique VELA noir mat.

Características Characteristics | Caractéristiques

 cm	 L	 Kgs / m ²	 cm
200 x 120 x 61	390	280	74



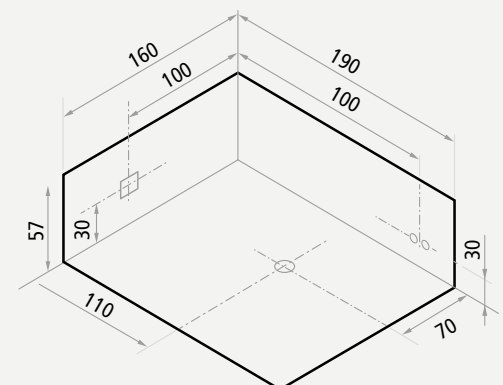
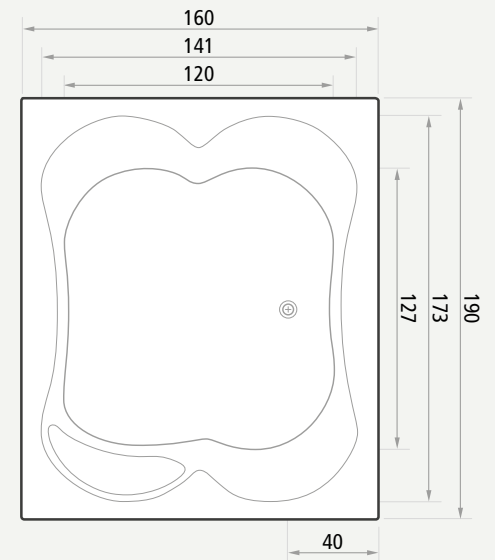


Sistema STAR COMBI + 2 Reposacabezas ÉLITE PLUS negro + Faldones ECOPOL.
STAR COMBI system + 2 Black headrest ÉLITE PLUS + ECOPOL skirts.
Système STAR COMBI + 2 repose tête ÉLITE PLUS + tabliers ECOPOL.



Características
Characteristics | Caractéristiques

cm	L	Kgs / m2	cm
190 x 160 x 57	485	275	53



Accesorios y complementos opcionales

Accessories and optional complements | Accessoires et compléments optionnels



Faldón ECOPOL.
ECOPOL skirt.
Tablier ECOPOL.



OPCIONAL Conjunto grifería termostática VERTICE.
OPTIONAL Thermostatic tap set VERTICE.
EN OPTION robinetterie thermostatique VERTICE.



Sistema Star Agua + 3 Reposacabezas Estándar negros + 10 Microjets.
Star Water System + 3 Black headrest Standard + 10 Microjets.
Système Star Eau + 3 Repose-tête noir Standard + 10 Microjets.



Versión izquierda (igual foto)
Left version (as photo)
Version gauche (comme photo)

Accesorios y complementos opcionales

Accessories and optional complements | Accessoires et compléments optionnels



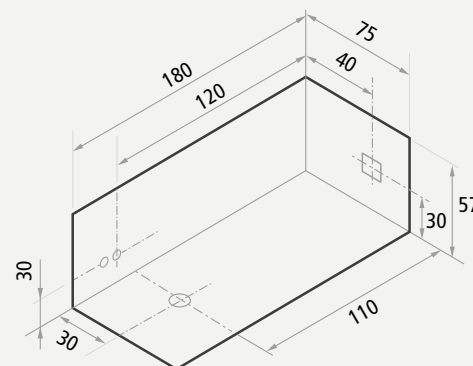
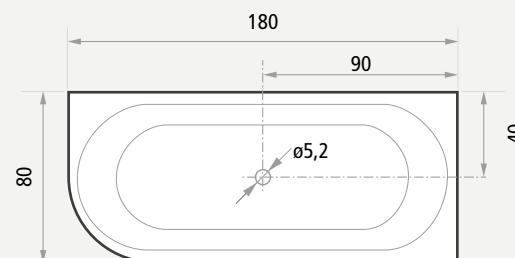
Bañera + Faldón + Estructura metálica.
Bathtub + Skirt + Metal structure.
Baignoire + Tablier + Structure métallique.



Mandos sistema CONFORT.
CONFORT system controls.
Commandes du système CONFORT.

Características Characteristics | Caractéristiques

cm	L	Kgs / m2	cm
180 x 80 x 57	390	230	55





Bañera HÉLIX versión derecha.
HÉLIX bathtub right version.
Baignoire HÉLIX version droite.



Versión derecha (igual foto)
Right version (as photo)
Version droite (comme photo)

Accesorios y complementos opcionales

Accessories and optional complements | Accessoires et compléments optionnels







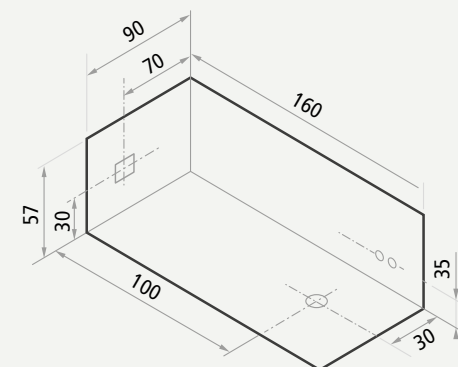
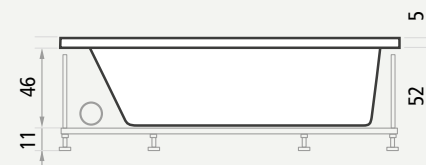
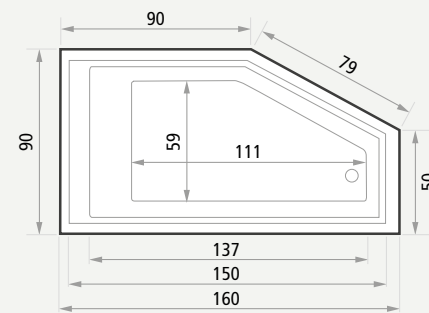
Jet Sistema AGUA.
Jet WATER System.
Jet Système EAU.



Cascada ALBORAN.
ALBORAN waterfall.
Cascade ALBORAN.

Características
Characteristics | Caractéristiques

 cm	 L	 Kgs / m2	 cm
160 x 90 x 57	405	230	53





Versión izquierda: Sistema Star Combi + Grifería termostática YUMA + Reposacabezas ÉLITE PLUS negro.

Left version: Star Combi System + Tap set YUMA + Black headrest ELITE PLUS.

Version gauche: Système Star Combi + Ensemble Robinetterie YUMA + Repose tête noir ELITE PLUS.



Versión izquierda (igual foto)
Left version (as photo)
Version gauche (comme photo)

Accesorios y complementos opcionales

Accessories and optional complements | Accessoires et compléments optionnels



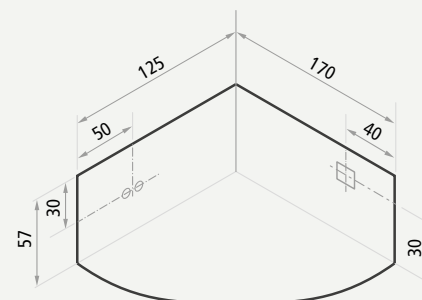
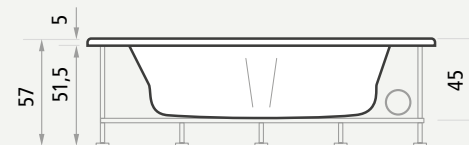
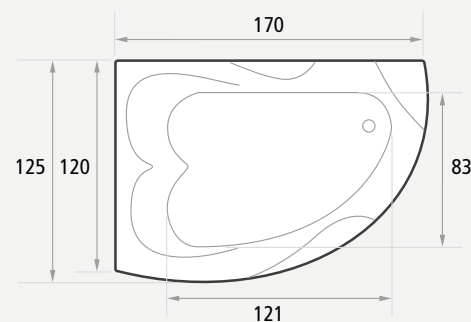
Panel de mando sistema CONTRACT.
CONTRACT system control panel.
Panneau de commande du système CONTRACT.



Conjunto grifería monomando TEXAS.
Mixer tap set TEXAS.
Robinetterie monocommande TEXAS.

Características Characteristics | Caractéristiques

cm	L	Kgs / m2	cm
170 x 120 x 57	360	260	50





Versión derecha bañera HEART + conjunto grifería SPIRIT negro + sistema CONTRACT acabados negro mate.
Right version HEART bathtub + SPIRIT black tap set + CONTRACT system with matte black finishes.
Version droite baignoire HEART + ensemble robinetterie SPIRIT noir + système CONTRACT avec finitions noir mat.



Accesorios y complementos opcionales

Accessories and optional complements | Accessoires et compléments optionnels



Conjunto grifería monomando SONIC.

SONIC mixer tap set.
Ensemble de robinetterie monocommande SONIC.

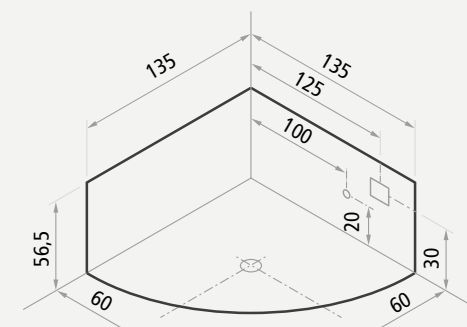
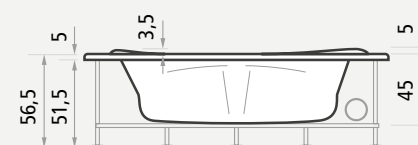
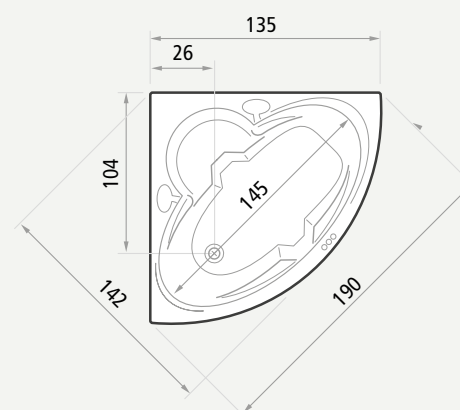


Conjunto grifería termostática YUMA.

YUMA thermostatic tap set.
Ensemble de robinetterie thermostatique YUMA.

Características Characteristics | Caractéristiques

cm	L	Kgs / m ²	cm
135 x 135 x 56	260	220	53





Sistema Star Agua + Faldón.
Star Water System + Skirt.
Système Star Eau + Tablier.



Accesorios y complementos opcionales

Accessories and optional complements | Accessoires et compléments optionnels







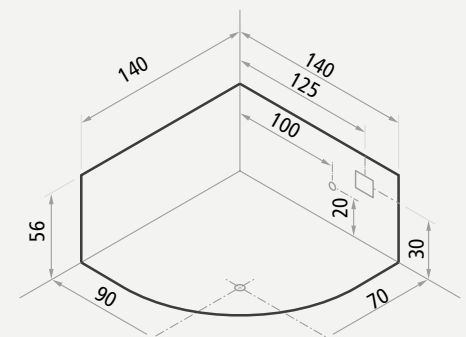
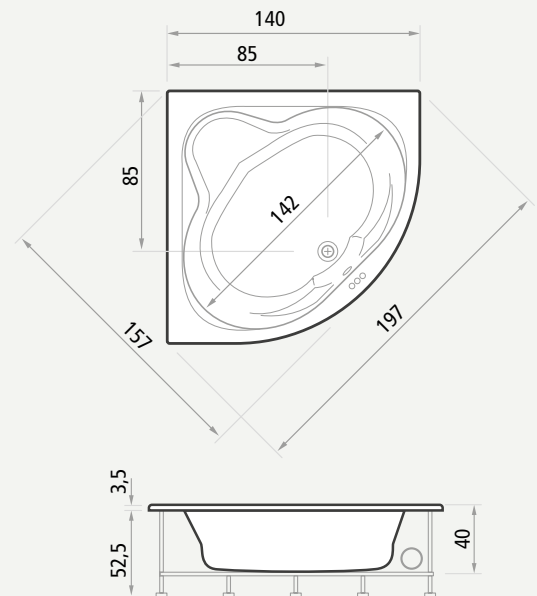
Asas cromadas.
Chrome handles.
Poignées chromées.



Panel de mandos ACTIVITY.
ACTIVITY system control panel.
Panneau de commande ACTIVITY.

Características Characteristics | Caractéristiques

 cm	 L	 Kgs / m ²	 cm
140 x 140 x 56	280	230	48





Sistema Star Agua + 2 reposacabezas ÉLITE negro + Faldón.
Star Water System + 2 Black headrest ELITE + Skirt.
Système Star Eau + 2 Repose-tête ELITE noir + Tablier.



Accesorios y complementos opcionales

Accessories and optional complements | Accessoires et compléments optionnels



Conjunto grifería termostática COBRA.





Thermostatic tap set COBRA.
Robinetterie thermostatique COBRA.

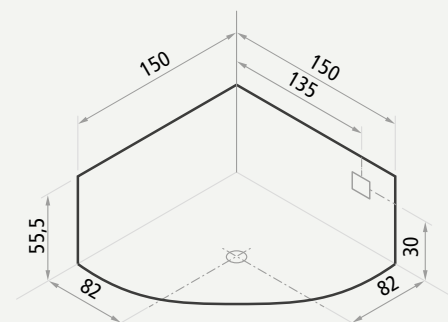
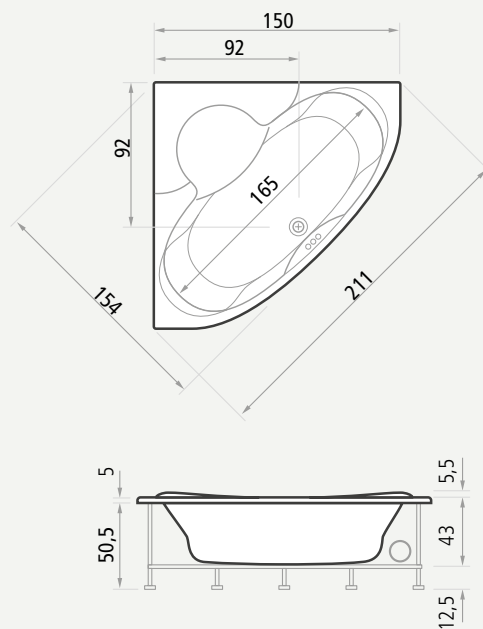


OPCIONAL jet ROYAL.

OPTIONAL ROYAL jet.
EN OPTION jet ROYAL.

Características Characteristics | Caractéristiques

 cm	 L	 Kgs / m ²	 cm
150 x 150 x 57	270	248	48





Sistema STAR COMBI + Conjunto grifería Cobra + Faldón con Cromoterapia ARCOIRIS + 4 Microjets.
STAR COMBI System + Tap set COBRA + Skirt with ARCOIRIS Chromotherapy + 4 Microjets.
Système STAR COMBI + Ensemble robinetterie COBRA + Tablier avec Chromothérapie ARCOIRIS + 4 Microjets.



Accesorios y complementos opcionales

Accessories and optional complements | Accessoires et compléments optionnels



OPCIONAL Conjunto grifería monomando EDGE.

OPTIONAL EDGE mixer tap set.
EN OPTION ensemble de robinetterie monocommande EDGE.

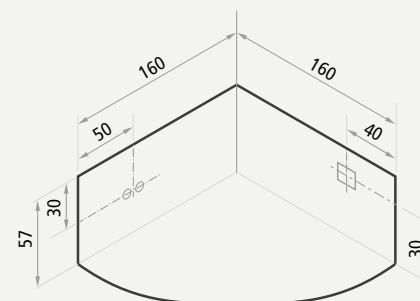
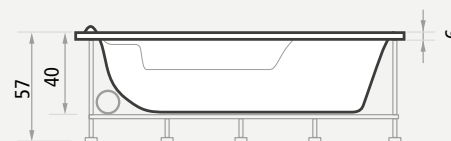
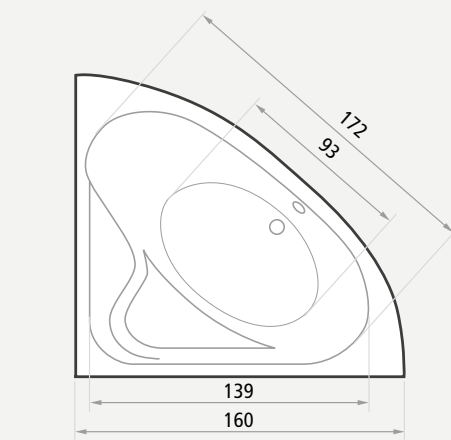


OPCIONAL Conjunto grifería monomando TEXAS.

OPTIONAL TEXAS mixer tap set.
EN OPTION ensemble de robinetterie monocommande TEXAS.

Características Characteristics | Caractéristiques

cm	L	Kgs / m ²	cm
160 x 160 x 57	295	255	50





Sistema Star Aire + Reposacabezas ESTÁNDAR negro + Faldón.
Star Air System + Black headrest STANDARD + Skirt.
Système Star Air + Repose tête STANDARD noir + Tablier.



Características
Characteristics | Caractéristiques

 cm	 L	 Kgs / m2	 cm
120 x 120 x 57	205	195	53
130 x 130 x 57	250	210	53
145 x 145 x 57	295	240	53

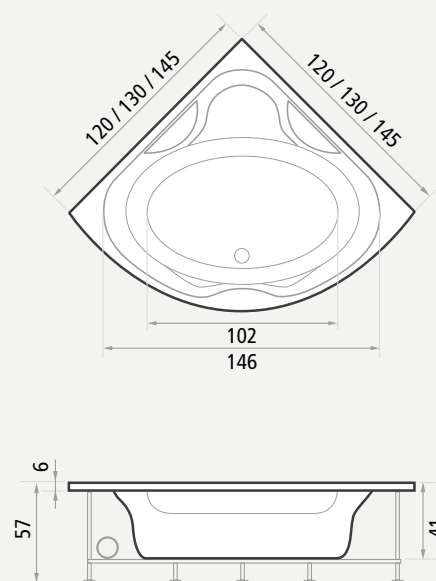


Accesorios y complementos opcionales

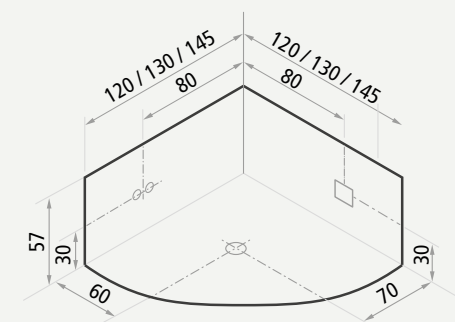
Accessories and optional complements | Accessoires et compléments optionnels



Calefactor.
Water heater.
Réchauffeur eau.



Panel de mando sistema CONFORT.
CONFORT system control panel.
Panneau de commande système CONFORT.





Sistema Confort + Faldón.
Confort System + Skirt.
Système Confort + Tablier.



Accesorios y complementos opcionales

Accessories and optional complements | Accessoires et compléments optionnels



Bañera ALTEA con faldón blanco.
ALTEA bathtub with white skirt.
Baignoire ALTEA avec tablier blanc.



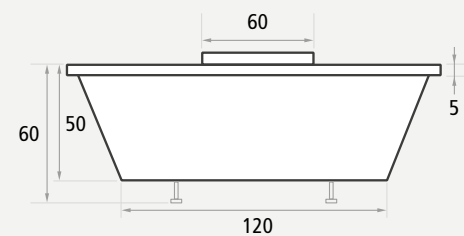
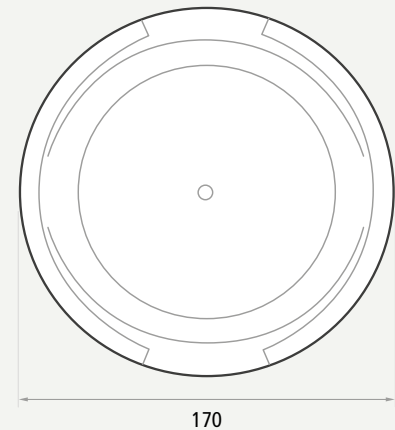
Jet Sistema AGUA.
WATER System jet.
Jet Système EAU.



OPCIONAL grifería AZURE en oro cepillado.
OPTIONAL AZURE taps in brushed gold.
Robinetterie AZURE or brossé EN OPTION.

Características Characteristics | Caractéristiques

cm	L	Kgs / m2	cm
ø 170 x 60	420	245	50









Sistema CONFORT acabados negro mate + Faldón negro + Conjunto grifería ÓPALO negro mate.
CONFORT system with matte black finishes + Black skirt + Matte black OPALO tap set.
Système CONFORT aux finitions noir mat + Tablier noir + Ensemble robinetterie OPALO noir mat.



Características
Characteristics | Caractéristiques

 cm	 L	 Kgs / m ²	 cm
Ø 180 x 59	390	180	49



Accesorios y complementos opcionales

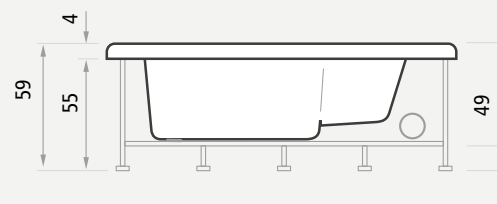
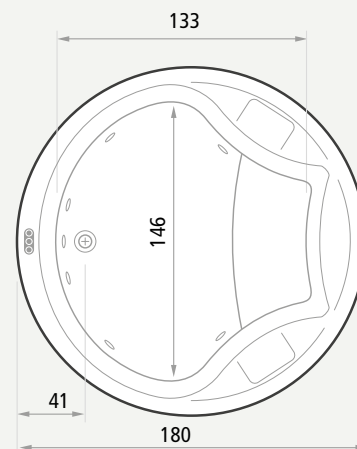
Accessories and optional complements | Accessoires et compléments optionnels



Conjunto grifería termostática VELA.
VELA thermostatic tap set.
Ensemble de robinetterie thermostatique VELA.



Jet agua dorado.
Golden water jet.
Jet d'eau doré..









Sistema STAR AGUA + 2 Reposacabezas Élite negro + Conjunto asas cromadas + 4 microjets.
STAR WATER System + 2 Black headrest ELITE + Chromed handles + 4 Microjets.
Système STAR EAU + 2 Repose-tête ELITE noir + Poignées chromées + 4 Microjets.



Características
Characteristics | Caractéristiques

 cm	 L	 Kgs / m ²	 cm
Ø 160 x 59	360	240	52



Accesorios y complementos opcionales

Accessories and optional complements | Accessoires et compléments optionnels



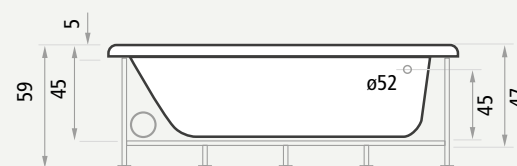
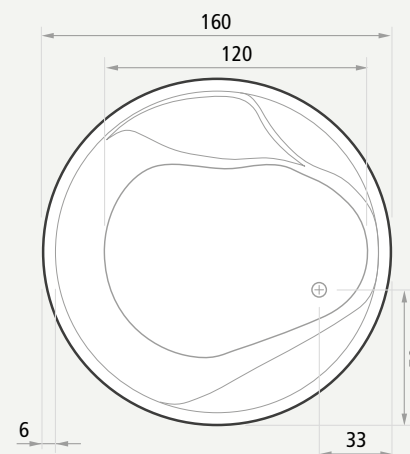
Conjunto grifería termostática YUMA.

YUMA thermostatic tap set.
Robinetterie thermostatique YUMA.



Conjunto grifería monomando SONIC.

SONIC mixer tap set.
Robinetterie monocommande SONIC.





Sistema Star Agua + 2 Reposacabezas Estándar negros + Conjunto grifería monomando TEXAS.
Star Water System + 2 black headrest Standard + Mixer tap set TEXAS.
Système Star Eau + 2 Repose-tête Standard noir + Robinetterie monocommande TEXAS.



Accesorios y complementos opcionales

Accessories and optional complements | Accessoires et compléments optionnels



Panel de mando sistema CONTRACT.





CONTRACT system control panel.
Panneau de commande système CONTRACT.

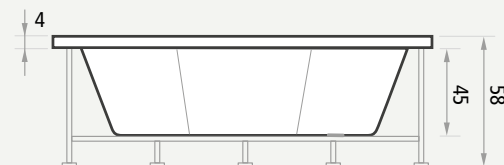
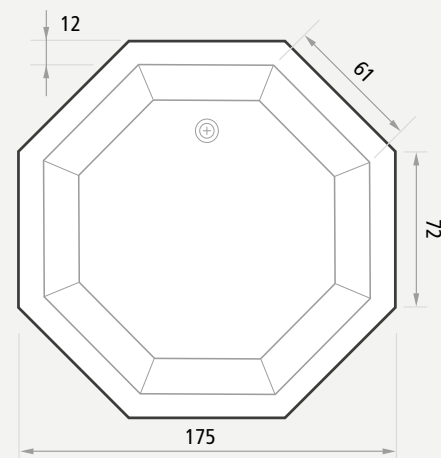


Conjunto grifería termostática VÉRTICE.

Thermostatic tap set VERTICE.
Robinetterie thermostatique VERTICE.

Características Characteristics | Caractéristiques

 cm	 L	 Kgs / m2	 cm
175 x 175 x 58	425	260	55

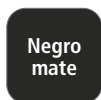




Sistema Star Agua + 3 Reposacabezas DÚO negros + 5 Microjets + 4 Jets extras
Star Water System + 3 Black headrest DUO + 5 Microjets + 4 Jets extra
Système Star Eau + 3 Repose-tête DUO noir + 5 Microjets + 4 Jets extra

CONJUNTOS GRIFERÍA

TAP SETS
ROBINETTERIES



VELA



TEXAS



CUADRA



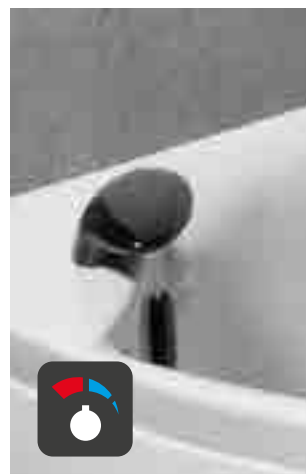
YUMA



MISSOURI



SPIRIT



CONJUNTOS GRIFERÍA

TAP SETS
ROBINETTERIES



CIRCONITA



ÓPALO



VERTICE



COBRA



EDGE



SONIC



INOX

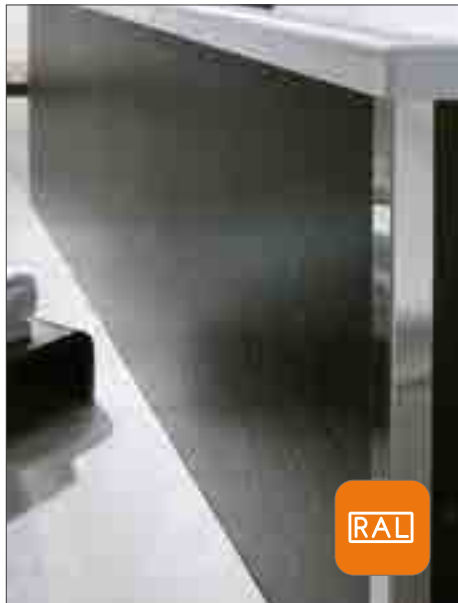


Sólo se fabrica para bañeras rectangulares.

Only for rectangular bath tubs.

Seulement pour baignoires rectangulaires.

ECOPOL



Sólo se fabrica para bañeras rectangulares.

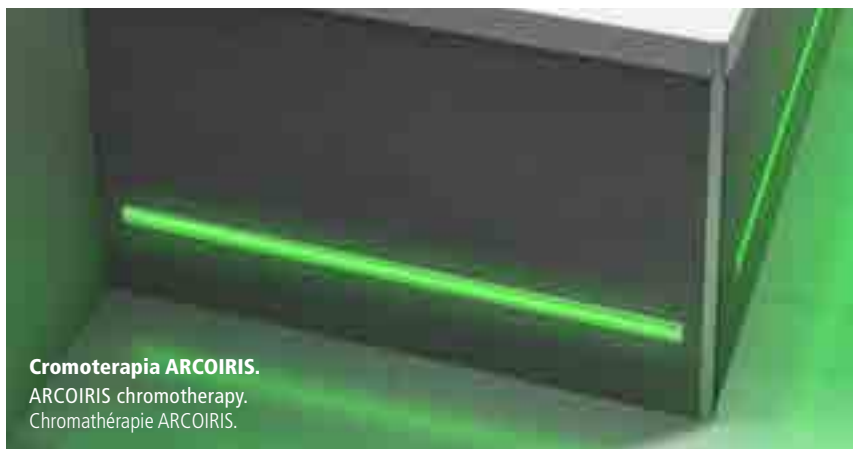
Only for rectangular bath tubs.

Seulement pour baignoires rectangulaires.

ACRÍLICO



LYRA



Cromoterapia ARCOIRIS.
ARCOIRIS chromotherapy.
Chromathérapie ARCOIRIS.

6 mm de grosor.
Revestimiento paredes.
Faldones bañeras.
Columnas hidromasaje
Ideal instalación sin obras.

6mm thick.
Wall covering.
Bathtub skirts.
Hydromassage columns
Ideal installation without works.

6 mm d'épaisseur.
Revêtement mural.
Tabliers baignoires.
Colonnes d'hydromassage
Installation idéale sans travaux.

Gran resistencia mecánica.
Acabado liso satinado.
Hidrófugo.
Facilidad de corte.
Peso ligero.

Great mechanical resistance.
Satin smooth finish.
Waterproof.
Ease of cutting.
Light weight.

Grande résistance mécanique.
Finition lisse satinée.
Imperméable.
Facilité de découpe.
Poids léger.



COLORES:



**Mármol
blanco**



**Mármol
Negro**



Microcemento



**Roble
Halifax**



**Blanco
Ral 9003**



**Grafito
Ral 7016**

REPOSACABEZAS

HEADREST
APPUI-TÊTE

ÉLITE PLUS



PANDORA



LEMÁN



DÚO



ESTÁNDAR



ÉLITE



ALTEA



CÚBICO



GRIFERÍAS EXENTAS Y ACCESORIOS

FREESTANDING TAPS AND ACCESSORIES
ROBINETTERIES À POSITIONNEMENT LIBRE ET ACCESSOIRES

AZURE



118 x 16 x 16



CAIMÁN
CAIMÁN PLUS

20 x 5 x 2
35 x 5 x 2



ARCOIRIS
Cromoterapia

Chromotherapy
Chromathérapie



AUTOLIMPIEZA

Self-cleaning | Auto nettoyage



**RECAMBIO
DESINFECTANTE**
Bactericida para
su equipo de
autolimpieza.

DISINFECT REFILL
Bactericide for your self-
cleaning equipment.

RECHANGE DÉSINFECTANT
Bactéricide pour votre
équipement d'auto
nettoyage.






















CALEFACTOR

Water heater
Réchauffeur eau



EQUIPAMIENTO BAÑERAS

BATHTUB EQUIPMENT
ÉQUIPEMENT BAIGNOIRES

													
													
Altea 170 Ø x 60	6	8	20	8	20	16	6	16	8	20	8	20	4
Atenas 200 x 120	6	8	20	8	20	20	6	16	8	20	8	20	4
Atlántida 180 Ø	6	8	20	8	20	16	6	16	8	20	8	20	4
Cóndor 140 x 70	6	6	16	6	16	16	6	16	6	16	6	16	2
Cóndor 150 x 70	6	6	16	6	16	16	6	16	6	16	6	16	2
Cóndor 160 x 75	6	6	16	6	16	16	6	16	6	16	6	16	2
Cúbico 180 x 80	6	8	20	8	20	20	6	16	8	20	8	20	4
Duo 180 x 120	6	8	20	8	20	20	6	16	8	20	8	20	4
Élite 150 x 70	6	6	16	6	16	16	6	16	6	16	6	16	2
Élite 160 x 70	6	6	16	6	16	16	6	16	6	16	6	16	2
Élite 160 x 75	6	6	16	6	16	16	6	16	6	16	6	16	2
Élite 170 x 70	6	6	16	6	16	16	6	16	6	16	6	16	2
Élite 170 x 75	6	6	16	6	16	16	6	16	6	16	6	16	2
Élite 170 x 80	6	6	16	6	16	16	6	16	6	16	6	16	2
Élite 180 x 80 (Black)	6	8	20	8	20	20	6	16	8	20	8	20	4
Élite 190 x 90	6	8	20	8	20	20	6	16	8	20	8	20	4
Élite 200 x 120	6	8	20	8	20	20	6	16	8	20	8	20	4
Estrella 150 x 150	6	6	16	6	16	16	6	16	6	16	6	16	2
Garbí 170 x 85	6	6	16	6	16	16	6	16	6	16	6	16	2
Garbí 200 x 100	6	8	20	8	20	20	6	16	8	20	8	20	4
Géminis 135 x 135	6	6	16	6	16	16	6	16	6	16	6	16	2
Glaciar 180 x 140 (Black)	8	10	20	10	20	28	8	20	10	20	10	20	4
Hélix 180 x 75	6	8	20	8	20	20	6	16	8	20	8	20	4
Heart 170 x 120	6	6	20	8	20	20	6	16	8	20	8	20	4
Laguna 160 x 160	6	8	20	8	20	20	6	16	8	20	8	20	2
Lemán 160 x 70	6	6	16	6	16	16	6	16	6	16	6	16	2
Lemán 170 x 70	6	6	16	6	16	16	6	16	6	16	6	16	2
Lemán 170 x 75	6	6	16	6	16	16	6	16	6	16	6	16	2
Lemán 180 x 80	6	8	20	8	20	20	6	16	8	20	8	20	2
Matrix 190 x 160	8	10	20	10	20	28	8	20	10	20	10	20	5
Nautilus 175 x 175	8	12	20	12	20	24	8	20	12	20	12	20	5
Ocean 120 x 120	6	6	16	6	16	16	6	16	6	16	6	16	2
Ocean 130 x 130	6	6	16	6	16	16	6	16	6	16	6	16	2
Ocean 145 x 145	6	6	16	6	16	16	6	16	6	16	6	16	2
Ónix 140 x 140	6	6	16	6	16	16	6	16	6	16	6	16	2
Pantecosa 160 Ø	6	8	20	8	20	20	6	16	8	20	8	20	2
Ronda 150 x 150	6	8	20	8	20	20	6	16	8	20	8	20	4
Tiaré 160 x 90	6	6	20	6	20	16	6	16	6	20	6	20	2





SISTEMA ECO

Es el sistema de hidromasaje neumático Agua. Práctico y adaptable a todos los modelos de bañeras de nuestra amplia gama, con prestaciones y funcionamiento excelentes.

Panel de mandos

1 Pulsador neumático on/off.
1 ó 2 reguladores caudal aire.

Equipamiento

6 ó 8 jets hidromasaje orientables.
Electrobomba 0,7 kw. – 0,9 Kw.
Estructura metálica.
Desagüe CLICK-CLACK.

ECO SYSTEM

Pneumatic water Whirlpool system. Useful and adaptable to all our wide range of bath tubs with excellent features and operating.

Control panel

1 ON/OFF push button.
1 or 2 water flow regulators.

Equipment

6 or 8 orientable whirlpool jets.
Electro pump 0,7 kw – 0,9 Kw.
Metal structure.
Drainage CLICK-CLACK.

SYSTÈME ECO

Système hydromassage pneumatique eau. Pratique et adaptable à tous les modèles de baignoire de notre large gamme, avec unes prestations et un fonctionnement excellents.

Panneau de commande

1 bouton poussoir ON/OFF.
1 ou 2 régulateurs de débit d'eau.

Équipement

6 ou 8 jets hydromassage orientables.
Electropompe 0,7 kw- 0,9 Kw.
Structure métallique.
Vidange CLICK-CLACK.



SISTEMA STAR AGUA

Sistema de hidromasaje neumático Agua, provisto de unos potentes jets orientables que producen un masaje energético y placentero en zonas del cuerpo elegidas por usted. Resulta especialmente indicado para el lumbago, dolores musculares, artritis, estrés, estados de ansiedad y fatiga general.

Panel de mandos

1 Pulsador neumático on/off.
1 o 2 reguladores caudal aire.

Equipamiento

6-8-10-12 Jets plus hidromasaje orientables.
Electrobomba 0,9 kw. –1,25 Kw.
Estructura metálica reforzada.
Desagüe CLICK-CLACK.

STAR WATER SYSTEM

Pneumatic water Whirlpool system with powerful orientable jets providing an energetic pleasant massage on body areas you choose. It is particularly indicated for lumbago, muscular pain, arthritis, stress, anxiety and general fatigue.

Control panel

1 ON/OFF push button.
1 or 2 water flow regulators.

Equipment

6-8-10-12 swiveling hydro massage jets plus.
Electro pump 0,9 kw-1,25 kw.
Reinforced metal structure .
Drainage CLICK-CLACK.

SYSTÈME STAR EAU

Système d'hydromassage pneumatique eau, avec très puissants jets orientables, qui produisent un massage énergétique et agréable dans les zones du corps choisies par vous. Particulièrement indiqué pour le lumbago, les douleurs musculaires, l'arthrose, le stress, les états d'anxiété et la fatigue générale.

Panneau de commande

1 bouton poussoir ON/OFF.
1 ou 2 régulateurs de débit d'eau.

Équipement

6-8-10-12 jets plus hydromassage orientables.
Electropompe 0,9 kw-1,25 Kw.
Structure métallique renforcée.
Vidange click-clack.



SISTEMA STAR AIRE

Sistema de hidromasaje neumático Aire, gracias a sus jets con 4 salidas cada uno, inyectan aire en el agua produciendo millones de burbujas repartidas por toda la bañera, consiguiendo un beneficioso masaje uniforme por todo el cuerpo. Ideal para un relax y bienestar en general.

Panel de mandos

1 Pulsador neumático on/off.

Equipamiento

16 ó 20 jets hidromasaje aire con 4 salidas cada uno y equipados con válvula antirretorno.

1 Motor aire con calefactor 1.100 W (800w + 300w calefactor).
Estructura metálica reforzada.
Desagüe CLICK-CLACK.

STAR AIR SYSTEM

Pneumatic air whirlpool system, thanks to his jets with 4 exits each one, they inject air into the water producing million of bubbles distributed by the whole bathtub, achieving a beneficial uniform massage for the entire body. Ideal for relaxing and general well-being.

Control panel

1 ON/OFF pneumatic push button.

Equipment

16 or 20 whirlpool air jets with 4 outlets each one and equipped with non-return valve.

1 air blow motor with heater 1.100 W (800w + 300w heater).
Reinforced metal structure.
Drainage CLICK-CLACK.

SYSTÈME STAR AIR

Système hydromassage pneumatique air qui, grâce aux jets avec 4 sorties chacun, injectent de l'air dans l'eau en produisant des millions de bulles réparties par toute la baignoire, apportant un massage bénéfique et uniforme sur tout le corps. Idéal pour le relax et le bien-être en général.

Panneau de commande

1 bouton poussoir pneumatique ON/OFF.

Équipement

16 ou 20 jets hydromassage air avec 4 sorties chacun et équipés avec clapet anti-retour.

1 moteur air avec réchauffeur 1.100 W (800w+ 300 w).
Structure métallique.
Vidange CLICK-CLACK.



SISTEMA STAR COMBI

Completo sistema de hidromasaje neumático que engloba en una sola bañera el masaje Agua más el masaje Aire, disfrutando del relax y bienestar de ambos sistemas.

Panel de mandos

1 Pulsador neumático on/off sist. Agua.

1 ó 2 reguladores caudal aire.

1 Pulsador neumático on/off sist. Aire.

Equipamiento

6-8-10-12 Jets plus hidromasaje orientables.

Electrobomba 0,9 kw. –1,25 Kw.
16 ó 20 jets hidromasaje aire con 4 salidas cada uno y equipados con válvula antirretorno.

1 Motor aire con calefactor 1.100 W (800w + 300w calefactor).
Estructura metálica reforzada.
Desagüe CLICK-CLACK.

STAR COMBI SYSTEM

Complete pneumatic whirlpool system combining water and air massage in a single bath to enjoy the relaxation and well-being of both systems.

Control panel

1 ON/OFF pneumatic push button water system.

1 or 2 air flow regulators.

1 ON/OFF pneumatic push button air system.

Equipment

6-8-10-12 steerable whirlpool jets plus.

Electropump 0,9 k – 1,25 kw.
16 or 20 whirlpool air jets with 4 outlets each one and non return valve.

1 air blow motor with heater 1.100 w(800w+300w the heater).
Reinforced metal structure.
Drainage CLICK-CLACK.

SYSTÈME STAR COMBI

Complet système d'hydromassage pneumatique qui englobe dans une seule baignoire le massage eau et le massage air, pour profiter de la relaxation et du bien être des deux systèmes.

Panneau de commande

1 bouton poussoir pneumatique ON/OFF système eau.

1 ou 2 régulateurs débit air.

1 bouton poussoir pneumatique ON/OFF système air.

Équipement

6-8-10-12 jets plus hydromassage orientables.

Électropompe 0,9 kw – 1,25 kw.
16 ou 20 jets jets hydromassage air avec 4 sorties chaque une et équipés avec valve anti retour.

1 Moteur soufflant avec réchauffeur 1.100 w(800 w+ 300 w réchauffeur).
Structure métallique renforcée.
Vidange CLICK-CLACK.



SISTEMA CONTRACT

Sofisticado y completo sistema de hidromasaje de agua, para disfrutar de un exclusivo balneario particular.

**Panel de mandos
On/off sistema agua
On/off cromoterapia**

**Equipamiento sistema contract
Panel de mandos cristal securizado.
6/8/10 jets sistema agua (según modelo).
Cromoterapia 3 focos alta luminosidad.
Ozonoterapia - Hidromagnetoterapia.
1/2/3 Reposacabezas (según modelo).
Desagüe CLICK-CLACK.
Efecto intermitente del sistema.**

CONTRACT SYSTEM

Sophisticated and complete water whirlpool system, to enjoy an exclusive private spa.

Control panel
On/off water system
On/off chromotherapy

Contract system equipment
Secured glass control panel.
6/8/10 water system jets (depending on model).
Chromotherapy: 3 high brightness spotlights.
Ozone therapy – Hydromagnetotherapy.
1/2/3 Headrest (depending on model).
CLICK-CLACK drainage.
Intermittent effect of the system.

SYSTÈME CONTRACT

Système d'hydromassage d'eau sophistiqué et complet, pour profiter d'un spa privé exclusif.

Panneau de contrôle
On/off système eau
On/off chromothérapie

Équipement système Contract
Panneau de commande en verre sécurisé.
6/8/10 jets de système Eau (selon modèle).
Chromothérapie : 3 spots haute luminosité.
Ozonothérapie – Hydromagnétothérapie.
1/2/3 Repose-tête (selon modèle).
Vidange CLICK-CLACK.
Effet de système intermittent.



SISTEMA PREMIUM

Sistema de hidromasaje aire, provisto de potentes jets con 4 salidas cada uno que con la unión de la cromoterapia realiza un masaje energético y placentero.

Panel de mandos
On/off sistema aire
On/off cromoterapia

Equipamiento sistema premium
Panel de mandos cristal
segurizado.
16 - 20 jets aire (según modelo).
Cromoterapia 3 focos alta
luminosidad.
Ozonoterapia.
Reposacabezas 1/2/3 (según
modelo).
Desagüe CLICK-CLACK.
Efecto intermitente del sistema.

PREMIUM SYSTEM

Air whirlpool system equipped with powerful jets with 4 outlets each that, together with chromotherapy, performs an energetic and pleasant massage.

Control panel
On/off water system
On/off chromotherapy

Premium system equipment
Secured glass control panel.
16-20 air jets (depending on model).
Chromotherapy: 3 high brightness
spotlights.
Ozone therapy.
1/2/3 Headrest (depending on model).
CLICK-CLACK drainage.
Intermittent effect of the system.

SYSTÈME PREMIUM

Système d'hydromassage à air équipé de jets puissants de 4 sorties chacun qui, associés à la chromothérapie, effectuent un massage énergétique et agréable.

Panneau de contrôle
On/off système eau
On/off chromothérapie

Équipement système premium
Panneau de commande en verre
sécurisé.
16-20 jets d'Air (selon modèle).
Chromothérapie : 3 spots haute
luminosité.
Ozonothérapie.
1/2/3 Repose-tête (selon modèle).
Vidange CLICK-CLACK.
Effet de système intermittent.



CONFORT

Abandonarse a agradables sensaciones, es fácil gracias al exclusivo sistema de cromomagnetoterapia. Los focos con haces de una luz tenue que en combinación con la magnetoterapia y la ozonoterapia nos regalan experiencias multisensoriales.

Panel de mandos electrónico

On/off sistema Agua.

On/off sistema Aire.

Regulador de intensidad electrónico sistema agua.

Equipamiento

6-8 Jets plus hidromasaje sist.

Agua orientables.

16-20 Jets hidromasaje sist. Aire 4 salidas cada uno y equipados con válvula antirretorno.

Cromoterapia – 3 focos alta luminosidad.

Ozonoterapia.

Hidromagnetoterapia

1-2 Reposacabezas (según modelo).

Electrobomba 0,9 kw. –1,25 Kw.

1 Motor aire con calefactor 1.100 W (800w + 300w calefactor).

Estructura metálica reforzada.

Desagüe CLICK-CLACK.

CONFORT

To give up to agreeable sensations, it is easy thanks to the exclusive system of chromomagnetotherapy. The tenuous beams of spotlights combined with the magnetotherapy and the ozonotherapy give us multisensory experiences.

Electronic control panel

On/off air system.

On/off water system.

Electronic water system flow regulator.

Equipment

6-8 water steerable whirlpool jets plus .

16-20 air whirlpool jets with 4 outlets each one and non return valve.

Chromotherapy-3 high luminosity spotlights.

Ozonotherapy.

Hydromagnetotherapy.

1-2 head rest (depending on model).

Electropump 0,9 kw-1,25 kw.

1 air motor with heater 1.100 W (800w+ 300 w heater).

Reinforced metal structure.

Drainage CLICK-CLACK.

CONFORT

S'abandonner aux sensations agréables, c'est facile grâce au exclusif système de chromomagnetothérapie. Les faisceaux d'une lumière tenue en combinaison avec le magnetothérapie et l'ozonothérapie nous offrent des expériences multi sensorielles.

Panneau de commande électronique

on/off système air.

on/off système eau.

Régulateur électronique débit système eau.

Équipement

6-8 jets plus d'hydromassage système eau orientables.

16-20 jets d'hydromassage système air avec 4 sorties chaque une et équipés avec valve anti retour.

Chromothérapie 3 spots haute luminosité.

Ozonothérapie.

Hydromagnétothérapie.

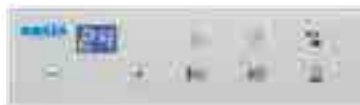
1-2 repose tête (selon modèle).

Électropompe 0,9 kw-1,25 kw.

1 Moteur air avec réchauffeur 1,100 W (800 w + 300w réchauffeur).

Structure métallique renforcée.

Vidange CLICK-CLACK.



Ver vídeo



SISTEMA ACTIVITY

Sistema tecnológico de última generación que combina el hidromasaje aire-agua y la cromoterapia, garantizando un baño de masaje y color placentero y beneficioso. La cromoterapia favorece el equilibrio de las energías del organismo tanto a través de la percepción visual, como en los órganos internos a través de la piel.

PANEL DE MANDOS:

Display visualización temperatura del agua
On/off sistema hidromasaje agua
Regulador intensidad electrónico sist. Agua
On/off sistema hidromasaje aire
Regulación electrónica sistema aire
On/off desinfección automática
On/off cromoterapia.

EQUIPAMIENTO SISTEMA ACTIVITY

Panel de mandos cristal securizado.
20-28 jets sistema aire (según modelo).
8-10 jets sistema agua (según modelo).
Cromoterapia 3 focos alta luminosidad.
Ozonoterapia - Hidromagnetoterapia.
1/2/3 Reposacabezas (según modelo).
Desagüe CLICK-CLACK.
Efecto intermitente ambos sistemas.
Calefactor agua 1.500W programable.
Desinfección automática.
Bluetooth.
Aromaterapia.Aromaterapia.

ACTIVITY SYSTEM

Latest high-tech combining air-water whirlpool and chromotherapy, guaranteeing a colored massage bath, pleasant and beneficial. Chromotherapy helps the body energies both with visual perception and the internal organs through the skin.

CONTROL PANEL:

Display water temperature visualization.
On/off whirlpool water system.
Electronic water intensity regulator.
On/off whirlpool air system.
Electronic air intensity regulator.
On/off automatic disinfection.
On/off chromotherapy.

ACTIVITY SYSTEM EQUIPMENT

Secured glass control panel.
20-28 air system jets (depending on model).
8-10 water system jets (depending on model).
Chromotherapy 3 high luminosity spotlights.
Ozonotherapy - Hydromagnétothérapie.
1/2/3 Headrest (depending on model).
CLICK-CLACK drain.
Intermittent effect both systems.
Programmable 1,500W water heater.
Automatic disinfection.
Bluetooth.
Aromatherapy.

SYSTÈME ACTIVITY

Système technologique de dernière génération, il combine l'hydromassage air-eau et la chromothérapie pour garantir un bain de massage et couleur plaisant et bénéfique. La chromothérapie favorise l'équilibre des énergies de l'organisme tant à travers de la perception visuelle comme dans les organes internes à travers de la peau.

PANNEAU DE CONTRÔLE :

Display visualisation température de l'eau
On/off système hydromassage eau
Régulateur électronique intensité système eau
On/off système hydromassage air
Régulateur électronique intensité système air
On/off désinfection automatique
On/off chromothérapie.

EQUIPMENT SYSTÈME ACTIVITY

Panneau de commande en verre de sécurité.
20 – 28 jets système air (selon modèle).
8 – 10 jets système eau (selon modèle).
Chromothérapie 3 projecteurs à haute luminosité.
Ozonothérapie – Hydromagnétothérapie.
1/2/3 Reponse-tête noir (selon modèle).
Vidange click-clack.
Effet clignotant pour les deux systèmes.
Chauffe-eau 1500 w programmable.
Désinfection automatique.
Bluetooth.
Aromathérapie.



MINIPISCINAS

Spas | Spas



NAVIA
página 112



PARAISO
página 113



HELIOS
página 114



COSMOS
página 115



KUBICO
página 116



TÁNDEM
página 118



SÍNTESIS
página 120



MARINA
página 122





208 x 155 x 83

840 L.

370 Kgs / m2

2

1

EQUIPAMIENTO EQUIPMENT | ÉQUIPEMENT

- Electrónica balboa
- Panel de mandos digital
- Tapa térmica alta densidad
- Mueble pvc perimetral
- 3 Reposacabezas color negro
- Aromaterapia
- Sistema desinfección ozono
- Cromoterapia
- Skimmer
- 1 Cascada masaje
- Reguladores de intensidad
- Jets masaje pulsantes sistema agua
- Jets masaje giratorios sistema agua
- Jets masaje rotativos sistema agua
- Jets masaje direccional sistema agua
- Total jets de masaje sistema agua: 32 uds.
- 8 Jets masaje sistema aire



200 x 200 x 86



1.370 L.



480 Kgs / m2



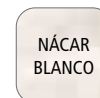
4



1

EQUIPAMIENTO EQUIPMENT | ÉQUIPEMENT

Electrónica balboa
 Panel de mandos digital
 Tapa térmica alta densidad
 Mueble pvc perimetral
 3 Reposacabezas color negro
 Aromaterapia
 Sistema desinfección ozono
 Cromoterapia
 Skimmer
 1 Cascada masaje
 Reguladores de intensidad
 Jets masaje pulsantes sistema agua
 Jets masaje giratorios sistema agua
 Jets masaje rotativos sistema agua
 Jets masaje direccional sistema agua
 Total jets de masaje sistema agua: 42 uds.
 8 Jets masaje sistema aire



200 Ø x 85 h



1.320 L.



460 Kgs / m2

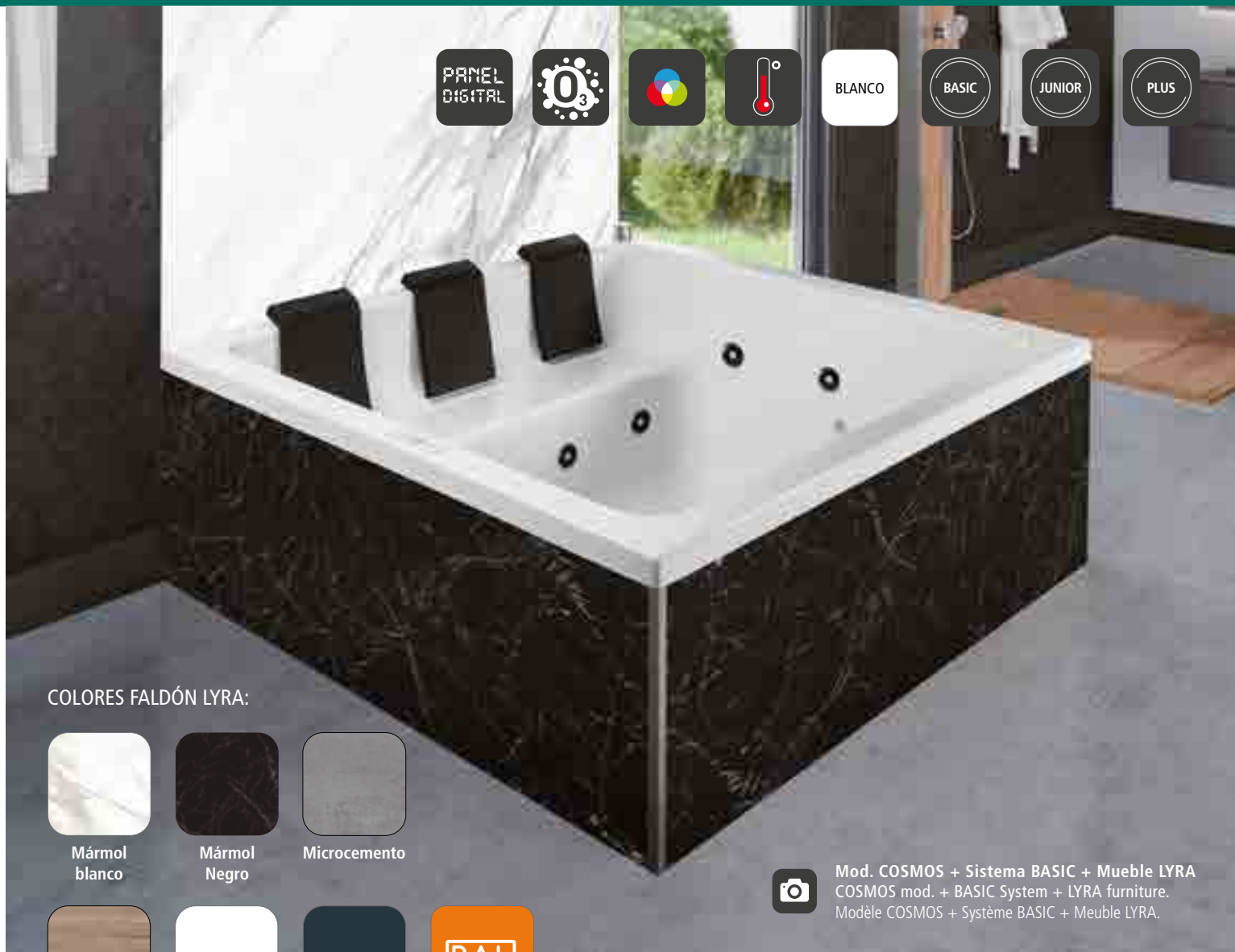


7

EQUIPAMIENTO

EQUIPMENT | ÉQUIPEMENT

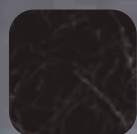
- Electronica balboa
- Panel de mandos digital
- Tapa termica alta densidad
- Mueble pvc perimetral
- 1 Reposacabezas color negro
- Aromaterapia
- Sistema desinfeccion ozono
- Cromoterapia
- Skimmer
- Reguladores de intensidad
- Jets masaje pulsantes sistema agua
- Jets masaje giratorios sistema agua
- Jets masaje rotativos sistema agua
- Jets masaje direccional sistema agua
- Total jets de masaje sistema agua: 46 un.
- 14 Jets masaje sistema aire



COLORES FALDÓN LYRA:



Mármol
blanco



Mármol
Negro



Microcemento



Roble
Halifax



Blanco
Ral 9003



Grafito
Ral 7016



Mod. COSMOS + Sistema BASIC + Mueble LYRA
COSMOS mod. + BASIC System + LYRA furniture.
Modèle COSMOS + Système BASIC + Meuble LYRA.



150 x 150 x 70



425 L.



260 Kgs / m²



2-3

Accesorios y complementos opcionales

Accessories and optional complements
Accessoires et compléments optionnels

EQUIPAMIENTO SISTEMA BASIC

- 1 Panel de mandos digital programable
- 2 Reguladores intensidad
- 12 Jets hidromasaje sist. Agua orientables cromados
- 2 Focos cromoterapia alta luminosidad
- 1 Sistema desinfección por ozono
- 3 Reposacabezas color negro
- Tapa termica alta densidad (opcional)
- Mueble policarbonato perimetral mod lyra (opcional)

ACCESORIOS Y COMPLEMENTOS OPCIONALES
ACCESSORIES AND OPTIONAL COMPLEMENTS
ACCESSOIRES ET COMPLÉMENTS OPTIONNELS



Opcional grifería ÓPALO.
Optional OPALO taps.
Robinets OPALO en option.



Tapa térmica.
Thermal cover.
Couvercle thermique.



208 x 184 x 81



1.225 L.



420 Kgs / m2



4



1

EQUIPAMIENTO
EQUIPMENT | ÉQUIPEMENT

- Electrónica balboa
- Panel de mandos digital
- Tapa térmica alta densidad
- Mueble pvc perimetral
- 5 Reposacabezas color negro
- Sistema desinfección ozono
- Cromoterapia
- Skimmer
- Jets de masaje sistema agua: 24 uds.



ACCESORIOS Y COMPLEMENTOS OPCIONALES
ACCESSORIES AND OPTIONAL COMPLEMENTS
ACCESSOIRES ET COMPLÉMENTS OPTIONNELS



Mueble fabricación especial.
Specially manufactured furniture.
Meuble spécialement fabriqué.



Panel de mando JUNIOR.
JUNIOR control panel.
Panneau de commande JUNIOR.



Mod. Fotografiado sistema basic.
Picture: BASIS System.
Photo: Système BASIC.

COLORES FALDÓN LYRA:



Mármol blanco



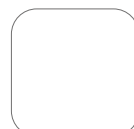
Mármol Negro



Microcemento



Roble Halifax



Blanco Ral 9003



Grafito Ral 7016



180 x 140 x 57



405 L.



230 Kgs / m2



2-3

Accesorios y complementos opcionales

Accessories and optional complements
Accessoires et compléments optionnels

EQUIPAMIENTO SISTEMA PLUS

- 1 Panel de mandos digital programable
- 2 Reguladores intensidad
- 18 Jets hidromasaje sist. Agua orientables cromados
- 16 Jets hidromasaje sist. Aire
- 4 Focos cromoterapia alta luminosidad
- 1 Sistema desinfección por ozono
- 2 Reposacabezas color negro
- Aromaterapia
- 1 Fuente
- 1 Cascada
- Tapa termica alta densidad (opcional)
- Mueble policarbonato perimetral mod lyra (opcional)



Sistema PLUS DIGITAL + Mueble LYRA microcemento.
PLUS DIGITAL System + LYRA microcement furniture.
Système PLUS DIGITAL + Meuble LYRA microciment.






OPCIONAL grifería ÓPALO.
OPTIONAL ÓPALO tap set.
Robinetterie ÓPALO en option.




OPCIONAL cascada CARIBE MINI.
OPTIONAL CARIBE MINI waterfall.
Cascade CARIBE MINI EN OPTION.



 175 x 175 x 58

 425 L.

 260 Kgs / m2

 3

Accesorios y complementos opcionales

Accessories and optional complements
Accessoires et compléments optionnels

EQUIPAMIENTO SISTEMA JUNIOR

- 1 Panel de mandos digital programable
- 2 Reguladores intensidad
- 23 Jets hidromasaje sist. Agua orientables cromados
- 2 Focos cromoterapia alta luminosidad
- 1 Sistema desinfección por ozono
- 3 Reposacabezas color negro
- 1 Cascada
- Tapa termica alta densidad (opcional)
- Mueble policarbonato perimetral mod lyra (opcional)



Sistema JUNIOR DIGITAL + Cascada CARIBE MINI
JUNIOR DIGITAL System + CARIBE MINI Waterfall
Système JUNIOR DIGITAL + Cascade CARIBE MINI





214 x 143 x 63



530 L.



245 Kgs / m2



2

EQUIPAMIENTO

EQUIPMENT | ÉQUIPEMENT

Electronica balboa
Panel de mandos digital
Tapa termica alta densidad
Mueble pvc perimetral
2 Reposacabezas color negro
Sistema desinfeccion ozono
Cromoterapia
Skimmer bar
Reguladores de intensidad
Jets masaje pulsantes sistema agua
Jets masaje giratorios sistema agua
Jets masaje rotativos sistema agua
Jets masaje direccional sistema agua
Total jets de masaje sistema agua: 40 unidades

COLUMNAS DE DUCHA

Shower panels | Colonne de douche



DOLMEN
página 124



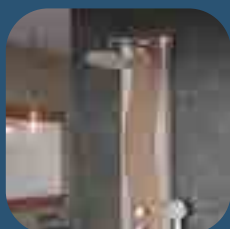
TEIDE BASIC
página 125



TASOS
página 126



VERGEL
página 127



OSLO
página 128



CIERZO
página 129



GALERNA
página 130



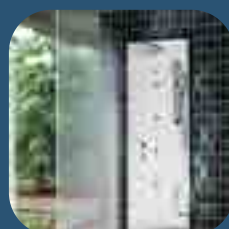
VULCANO
página 131



TRAZO
página 132



EDEN
página 133



TOTHEN
página 134



IMPERIAL PLUS
página 135



EYRE
página 136



PLATINUM
página 137



FUTURA
página 138



MANHATTAN
página 139



QUEEN
página 140



WELLNESS
página 141



POLIVALENTE
página 142

DOLMEN

COLUMNA DE DUCHA
SHOWER PANEL | COLONNE DE DOUCHE

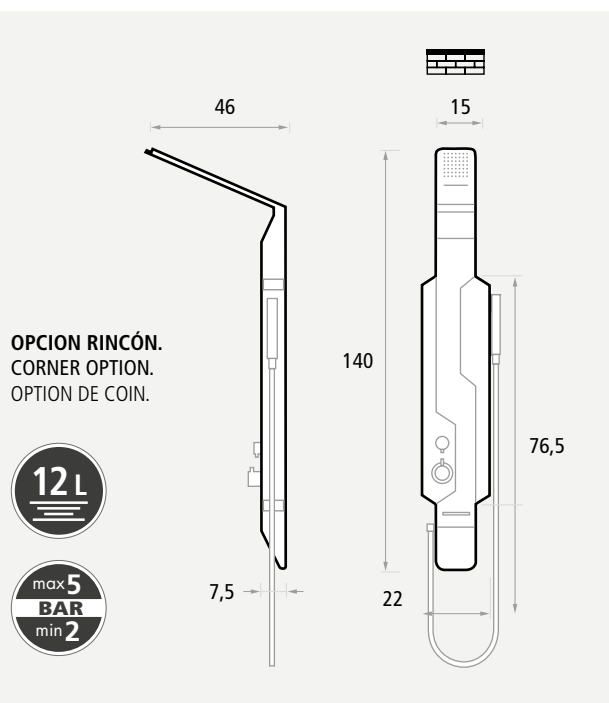
140 x 46 x 22



Acero INOX
negro mate
+ metacrilato
blanco
satinado

Matte black
STAINLESS
steel +
satin white
methacrylate

Acier
INOXYDABLE
noir mat +
méthacrylate
blanc satiné



TEIDE BÁSIC

COLUMNA DE DUCHA
SHOWER PANEL | COLONNE DE DOUCHE

150 x 22 x 46



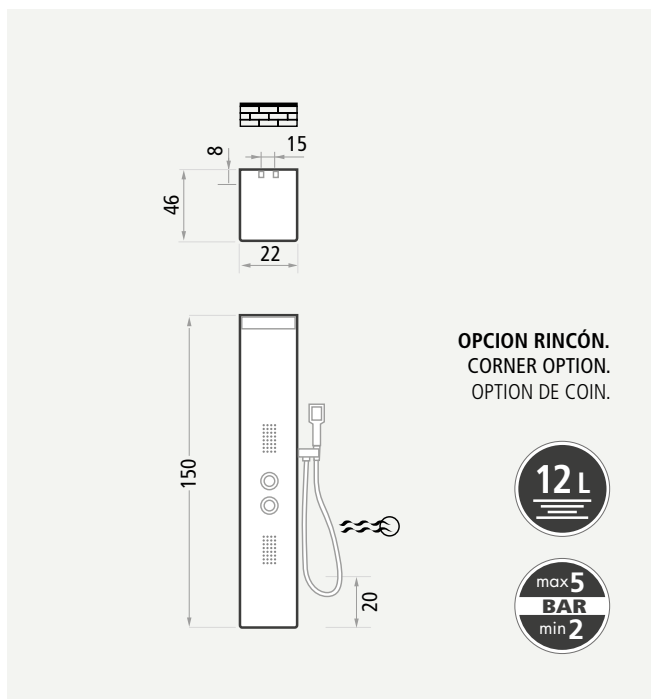
TEIDE BASIC inox mate monomando.

TEIDE BASIC matte stainless mixer tap.
TEIDE BASIC monocommande inox mat.



Blanco

Negro



**OPCION RINCÓN.
CORNER OPTION.
OPTION DE COIN.**

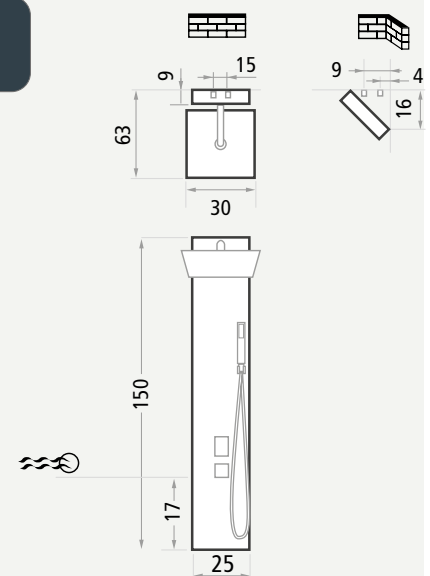
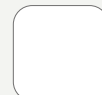


TEIDE BASIC termostática.

TEIDE BASIC thermostatic.
TEIDE BASIC thermostatique.

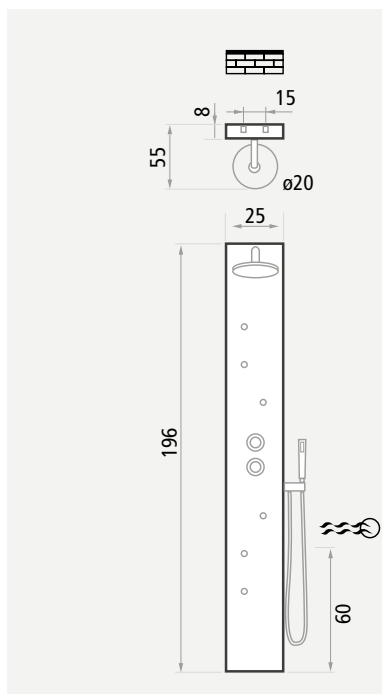
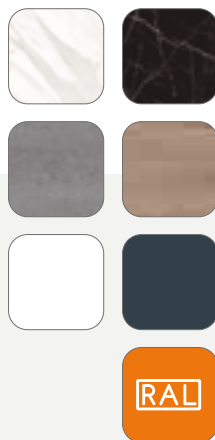


OPCIONAL cascada
TOBOGAN.
OPTIONAL waterfall
TOBOGAN.
EN OPTION cascade
TOBOGAN.





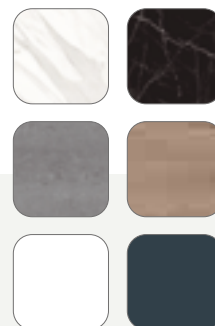
INOX
MATE



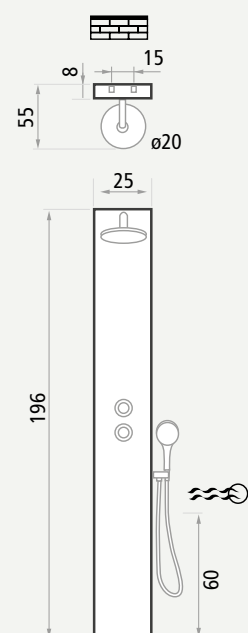
12 L

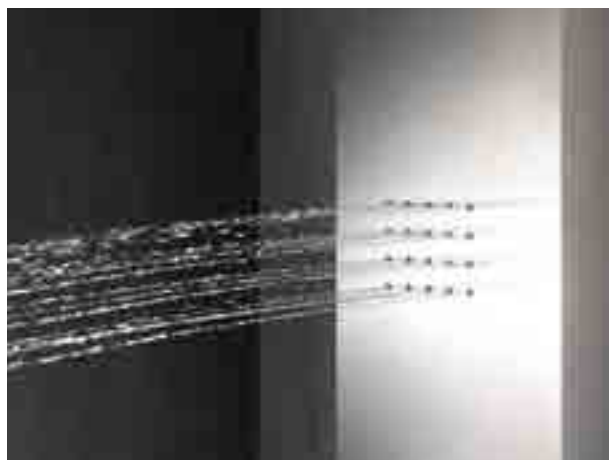
max 5
BAR
min 2





OPCION RINCÓN.
CORNER OPTION.
OPTION DE COIN.



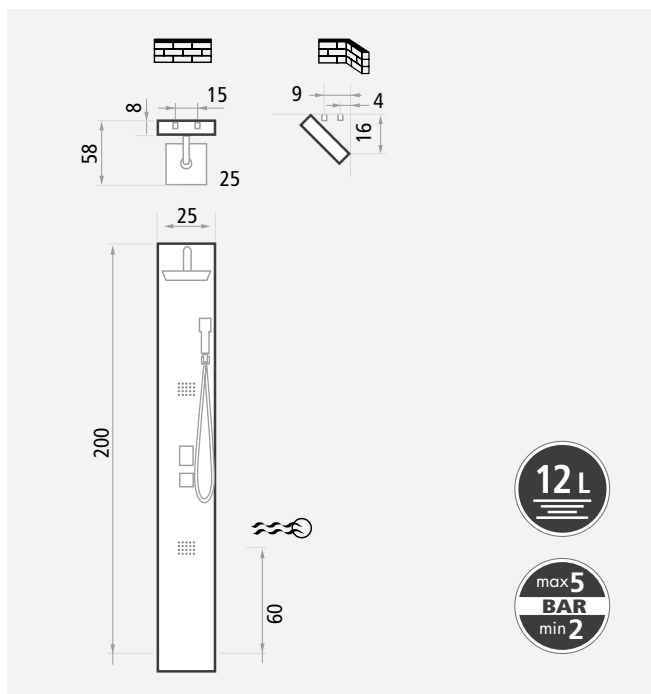


OPCIONAL mango de ducha OPORTO.
OPTIONAL OPORTO shower handle.
Poignée de douche OPORTO OPTIONNELLE.



Blanco

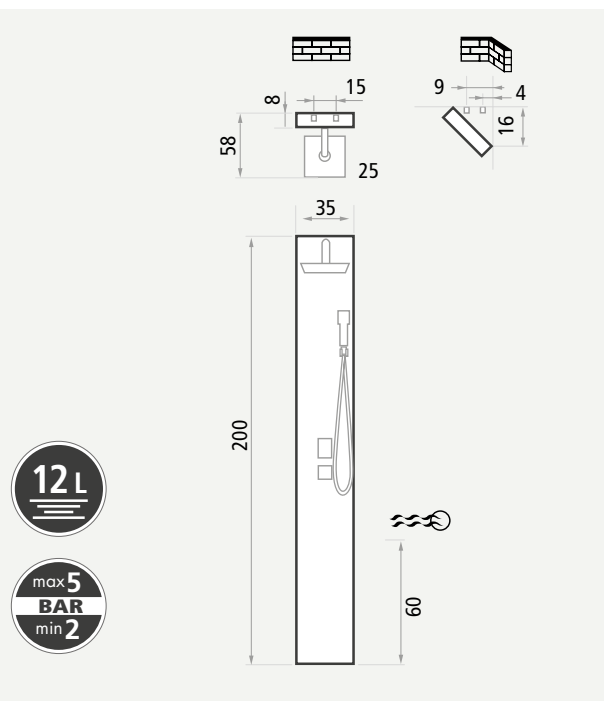
Negro





Blanco

Negro



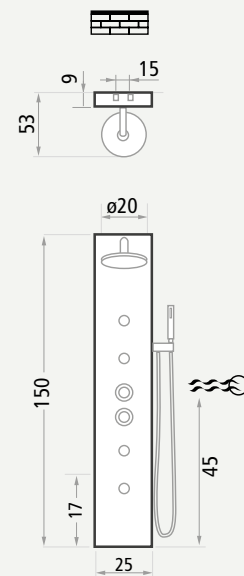


OPCIONAL Cromoterapia ARCOIRIS.
OPTIONAL ARCOIRIS chromotherapy.
Chromathérapie ARCOIRIS EN OPTION.



Textura
piedra

OPCION RINCÓN.
CORNER OPTION.
OPTION DE COIN.





OPCIONAL
kit HAMMAM:
Salida vapor.
Depósito de esencias.
OPTIONAL kit HAMMAM
Steam outlet.
Essence Deposit.
EN OPTION kit HAMMAM
Sortie vapeur.
Dépôt d'essence.

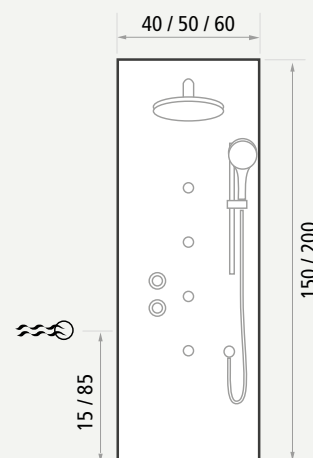
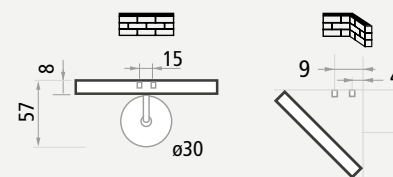


Blanco

Negro

Chocolate

Otras medidas
a consultar.
Other measures
to consult.
Autres mesures
à consulter.



IMPERIAL PLUS

COLUMNA DE DUCHA
SHOWER PANEL | COLONNE DE DOUCHE

200 x 68 x 42



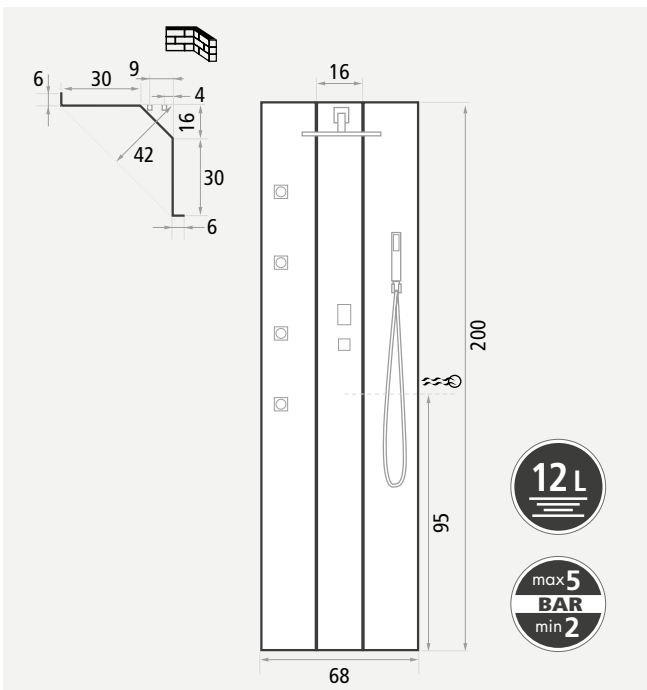
Mod. IMPERIAL
Mod. IMPERIAL
Mod. IMPERIAL



Blanco

Negro

Chocolate



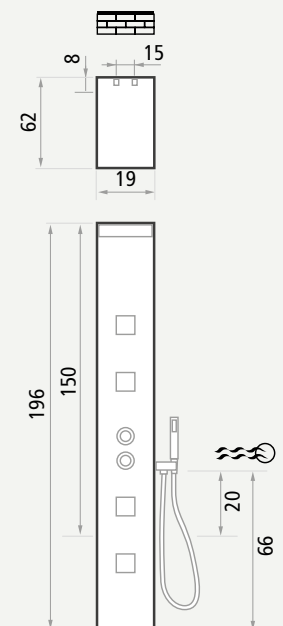
Mod. IMPERIAL PLUS
Mod. IMPERIAL PLUS
Mod. IMPERIAL PLUS



Blanco

Negro

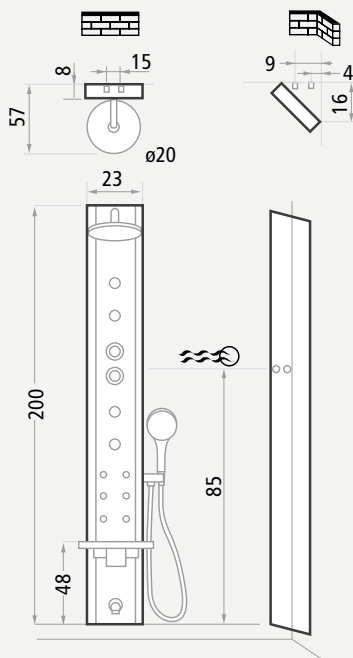
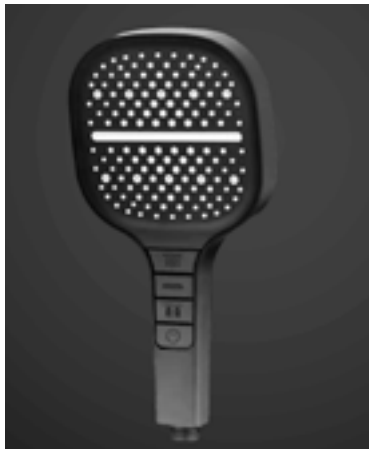
OPCION RINCÓN.
CORNER OPTION.
OPTION DE COIN.



OPCIONAL mango de ducha KETA.
OPTIONAL KETA shower handle.
Poignée de douche KETA OPTIONNELLE.



OPCIONAL mango de ducha MILOS.
OPTIONAL MILOS shower handle.
Poignée de douche MILOS OPTIONNELLE.



INOX MATE
INOX BRILLO

12 L
max 5 BAR
min 2





OPCIONAL caño LINEA.
OPTIONAL LINEA pipe.
Bec LINEA EN OPTION.



Blanco

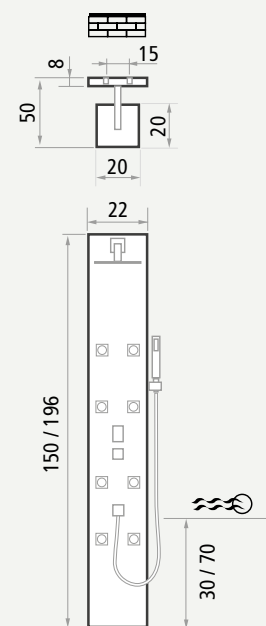
Negro

Beige

Chocolate



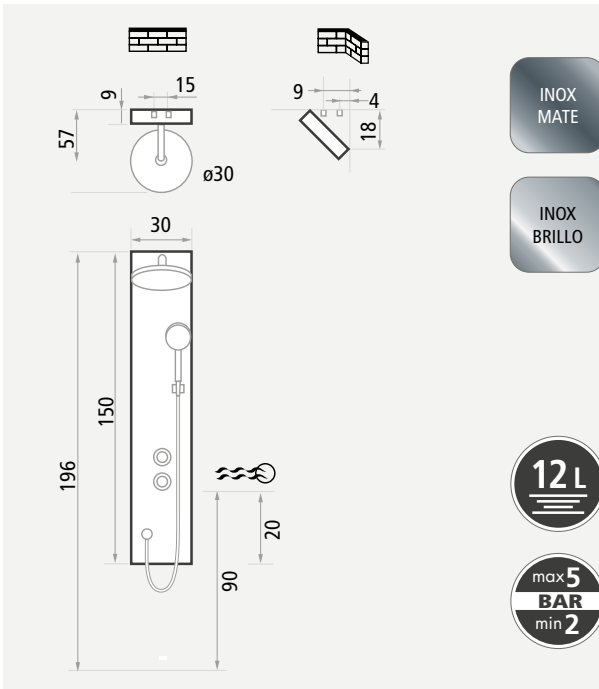
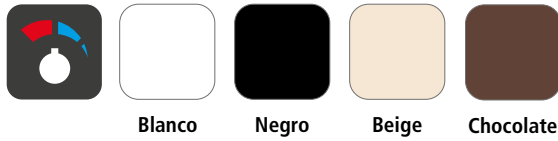
OPCION RINCÓN.
CORNER OPTION.
OPTION DE COIN.



MANHATTAN

COLUMNA DE DUCHA
SHOWER PANEL | COLONNE DE DOUCHE

150 x 30 x 57
196 x 30 x 57





OPCIONAL Asiento MISSISSIPPI.
OPTIONAL Seat MISSISSIPPI.
Siège MISSISSIPPI EN OPTION.



OPCIONAL pediluvio ORION.
OPTIONAL ORION footbath.
Pédiluve OPTIONAL ORION.



Blanco

Negro

Beige

Chocolate

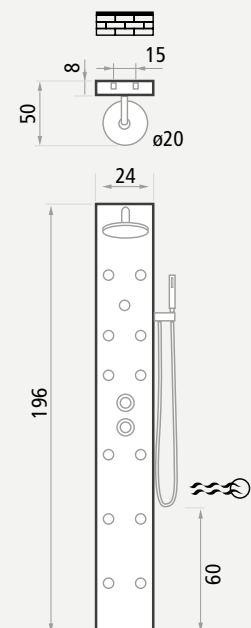
INOX
MATE

INOX
BRILLO

OPCION RINCÓN.
CORNER OPTION.
OPTION DE COIN.

12L

max 5
BAR
min 2





OPCIONAL rociador AURA.
OPTIONAL AURA sprinkler.
Pomme de douche AURA EN OPTION.



OPCIONAL mango de ducha SATURNO.
OPTIONAL SATURNO shower handle.
Poignée de douche SATURNO OPTIONNELLE.

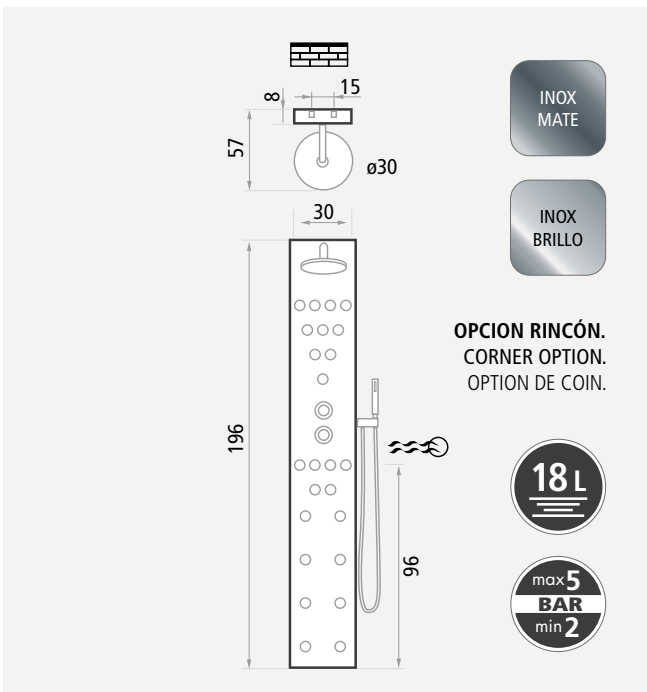


Blanco

Negro

Beige

Chocolate



POLIVALENTE

COLUMNA DE DUCHA
SHOWER PANEL | COLONNE DE DOUCHE

200 x 22
200 x 40

150 x 22
150 x 40

Otras medidas a consultar.
For other sizes consult.
Pour d'autres dimensions consultez.



Diseño y personalice
su columna ducha
según sus gustos o
necesidades.

Customize your
shower panel
according to your
needs and tastes.

Personnalisez votre
colonne de douche
selon vos goûts et
besoins.

MANGO DUCHA

HAND SHOWER / DOUCHETTE

LIBERTY



Ref. TL1

NYASA



Ref. TL2

FUTURA



Ref. TL6

KONO



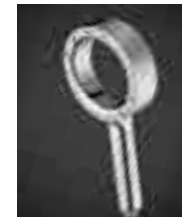
Ref. TL7

SIERRA



Ref. TL8

HAPPY



Ref. TL9

OPORTO



Ref. TL10

MILOS



Ref. TL11

KETA



Ref. TL12



Blanco



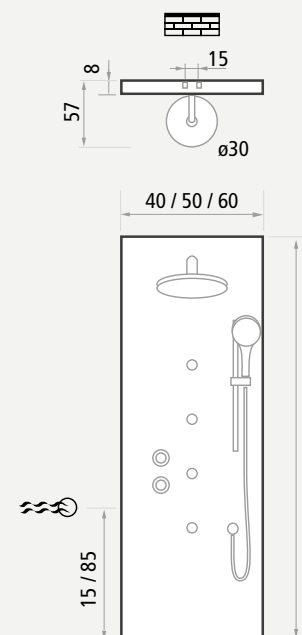
Negro



Beige



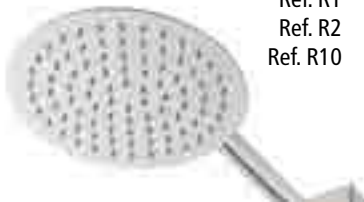
Chocolate



ROCIADORES

SPRINKLERS | POMMES DE DOUCHE

MOON



Ref. R1 Ø20
Ref. R2 Ø30
Ref. R10 Ø40

MOON



Ref. R3 20 x 20
Ref. R4 25 x 25
Ref. R5 30 x 30
Ref. R11 40 x 40

AURA



Ref. R6 Ø20
Ref. R7 Ø30
Ref. R12 Ø40

BARRAS DE DUCHA

SHOWERS BAR | BARRES DE DOUCHE

SINTRA



Ref. B1

BRISTOL



Ref. B2

AURA



Ref. R8 20 x 20
Ref. R9 30 x 30
Ref. R13 40 x 40

VANITY

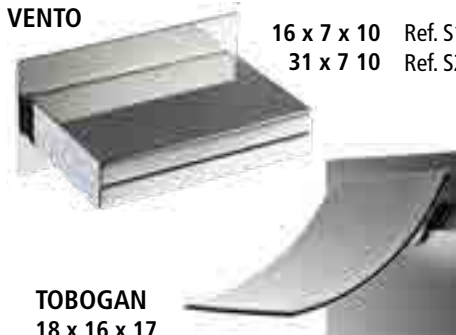


Ref. R14 Ø20

CASCADAS

WATERFALLS | CASCADES

VENTO



16 x 7 x 10 Ref. S1
31 x 7 x 10 Ref. S2

TOBOGAN
18 x 16 x 17

CAÑOS

PIPE | BEC



LÍNEA
Ref. C1

ORIÓN
Ref. C2

JETS HIDROMASAJE

WHIRLPOOL JETS
JETS D'HYDROMASSAGE



CUADRADO
Ref. J1



REDONDO
Ref. J2



MULTIJET
Ref. J3

GRIFERÍAS

TAP SETS | ROBINETTERIES

Monomando redondo
Round mixer
Mono commande ronde



Ref. G1

Termostático redondo
Round thermostatic
Thermostatique ronde



Ref. G2

Termostático cuadrado
Square thermostatic
Thermostatique carrée



Ref. G3

Temporizada
Timed
Temporisée



Ref. G4



ACABADOS ESPECIALES ROCIADORES

SPECIAL SPRINKLER FINISHES
FINITIONS SPÉCIALES POUR POMMES DE
DOUCHE



1. ORO BRILLO



2. ORO PÁLIDO



3. ORO SAT BB



4. ORO SAT BS



5. ORO MATE BB



6. ORO MATE BS



7. CROMO BRILLO



8. CROMO MATE



9. NÍQUEL BRILLO



10. NÍQUEL MATE



11. NÍQUEL SAT BB



12. NÍQUEL SAT BS



13. GRAFITO BB



14. GRAFITO BS



15. GRAFITO SAT BB



16. GRAFITO SAT BS



17. GRAFITO MATE BB



18. GRAFITO MATE BS



19. PAT. GR. CLARO BB



20. PAT. GR. CLARO BS



21. PAT. GR. OSC. BB



22. PAT. GR. OSC. BS



23. PAT. COBRE BB



24. PAT. COBRE BS



25. LATÓN BB



26. LATÓN BS



27. LATÓN SAT BB



28. LATÓN SAT BS



29. LATÓN MATE BB



30. LATÓN MATE BS



31. COBRE BB



32. COBRE BS



33. COBRE SAT BB



34. COBRE SAT BS



35. COBRE MATE BB



36. COBRE MATE BS



37. BRON. VIEJO BB



38. BRON. VIEJO BS



39. PAT. PAVON CLA BB



40. PAT. PAVON CLA BS



41. PAT. PAVON OSC BB



42. PAT. PAVON OSC BS



43. BAVIERA BB



44. BAVIERA BS



45. BRUSHED



46. BRUSHED SAT



47. BB COLOR



48. BS COLOR

BB: BARNIZ BRILLO
BS: BARNIZ SEMI

BB: GLOSS VARNISH
BS: SATIN VARNISH

BB: VERNIS BRILLANT
BS: VERNIS SATINÉ

ROCIADORES

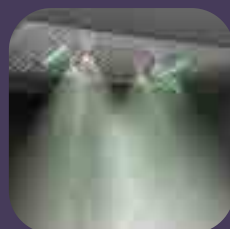
Sprinklers | Pommés de douche



PLANIT
página 146



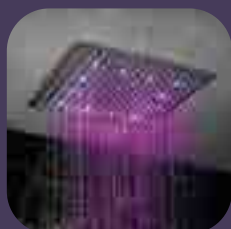
MOON
página 148



CALIFORNIA
página 149



AURA
página 150



PROJET
página 150



SIGMA
página 150



MALIBÚ
página 150



COOL
página 150



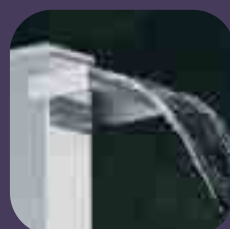
GRIFERÍAS
página 151



BRAZOS
página 152



JETS
página 152



CASCADAS
página 152



TOMAS DE FLEJO
página 153



PEDILUVIOS
página 153



BARRAS
página 153



TERMÓMETRO
página 153



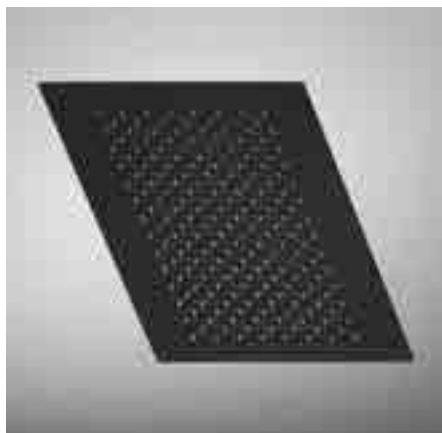
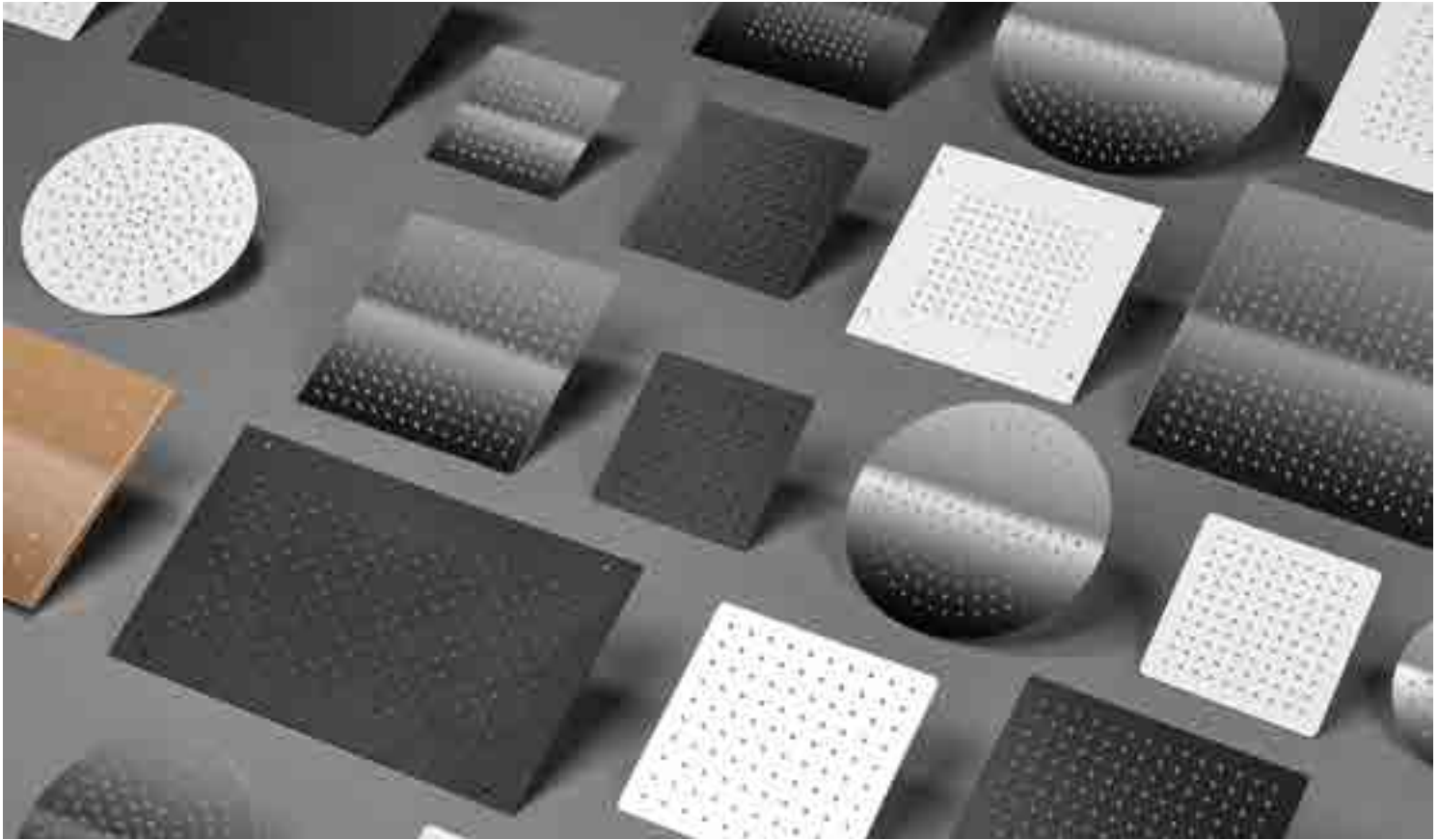
KIT VAPOR PARÍS
página 153



TELEDUCHAS
página 154



OPCIONAL Cromoterapia perimetral ARCOIRIS.
OPTIONAL perimeter chromotherapy ARCOIRIS.
EN OPTION Chromathérapie périmètre ARCOIRIS.



INOX
AISI 316I

Negro
mate

Blanco
mate



max 5
BAR
min 2

12 L

Diám. 20

Diám. 30

Diám. 40

20 x 20

25 x 25

30 x 30

40 x 40

50 x 50

30 x 50

40 x 70

50 x 80

Acero Inoxidable brillo ultrafino.

Shining ultra thin stainless steel.

Acier inoxydable ultrafin brillant.

Consultar otras medidas.

For other sizes consult.

Pour d'autres dimensions consultez.

Sistema de fijación mediante muelles para medidas de hasta 40 x 40 - 40 Ø.

Medidas superiores sujeción mediante premarco.

Spring fixing system for measurements up to 40 x 40 - 40 Ø.

Superior dimensions fastening through pre-frame.

Système de fixation à ressort pour mesures jusqu'à 40 x 40 - 40 Ø.

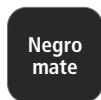
Fixation de dimensions supérieures par pré-cadre.



ROCIADORES

Sprinklers
Pommes de douche

MOON



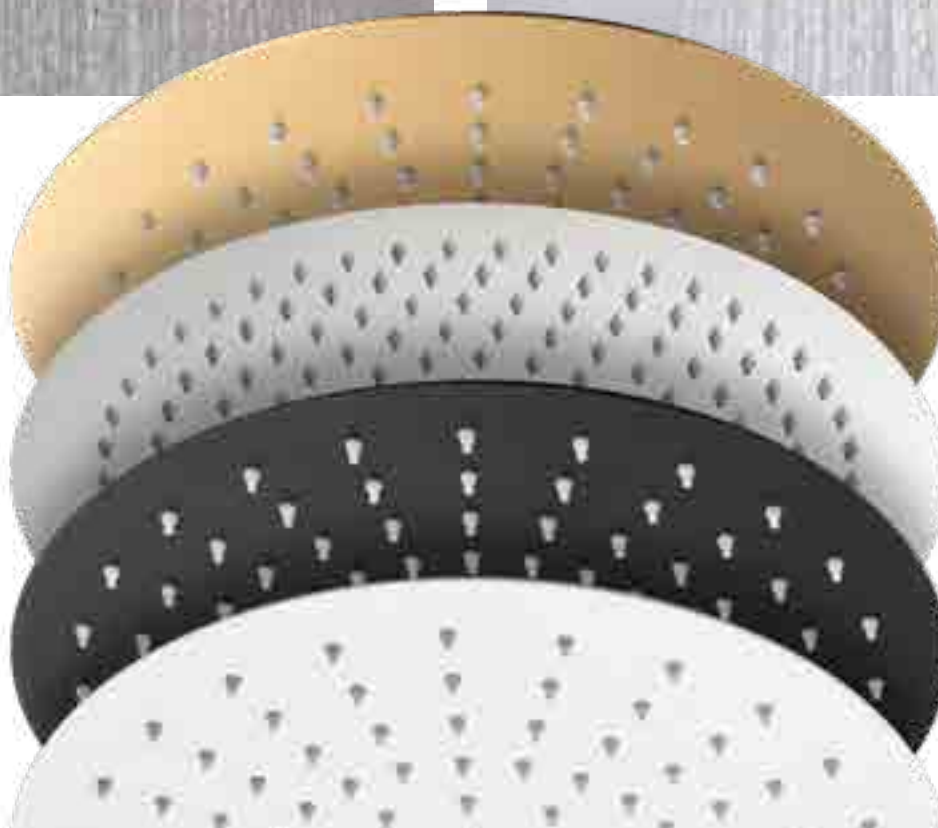
**Acero Inoxidable
brillo ultrafino.**
Shining ultra thin
stainless steel.
Acier inoxydable ultrafin
brillant.



OPCIONAL brazo ducha ZENDA pared 36 cm.
OPTION: ZENDA wall shower arm 36 cm.
EN OPTION bras mural ZENDA 36 cm.

Diámetro 20
Diámetro 30
Diámetro 40
20 x 20
25 x 25
30 x 30
40 x 40

**Consultar otras
medidas.**
For other sizes consult.
Pour d'autres dimensions
consultez.



ROCIADORES

Sprinklers
Pommes de douche

CALIFORNIA 80 x 60



Rociador ducha encastrable 5 vías.
5-way inset sprinkler.
Pomme de douche encastrable 5 voies.

2 cascadas con cromoterapia.
2 waterfall with chromotherapy.
2 cascades avec chromothérapie.



Rociador efecto lluvia-masaje.
Rain or massage effect sprinkler.
Pomme de douche effet pluie ou massage.

4 jets efecto niebla-vapor.
4 fog-stem jets.
4 jets effet brume et vapeur.



ROCIADORES

Sprinklers
Pommes de douche

AURA



20 Ø	8 LEDS
30 Ø	12 LEDS
20 x 20	8 LEDS
30 x 30	12 LEDS
40 x 40	16 LEDS

PROJET



20 Ø	8 LEDS
30 Ø	12 LEDS
20 x 20	8 LEDS
30 x 30	12 LEDS
40 x 40	16 LEDS

SIGMA

40 x 30
40 x 45



Encastrable 2 vías.
Inset. 2-way.
Encastrable 2 voies.

Rociador cascada
Waterfall sprinkler
Pomme de douche cascade

MALIBÚ

50 x 23 x 3,5



Acero inox. brillo.
Shining stainless steel.
Acier inoxydable brillant.

COOL

45 x 45

Rociador cascada cromoterapia
Chromotherapy waterfall Sprinkler
Pomme de douche cascade chromothérapie



Encastrable 2 vías.
Ceiling 2-way.
Encastrable 2 voies.

ALIA

18 x 13 x 7



2 vías / 3 vías / 4 vías.



JOLI

22 x 16 x 8



5 vías.



INNOVA

22 x 16 x 8



5 vías.



JÚPITER

18 x 13 x 7



1 vía / 2 vías / 3 vías / 4 vías.



ÁMBAR

18 x 13 x 7



2 vías.



TALIS

14 x 15 x 7



ACCESORIOS

ACCESSORIES
ACCESSOIRES

BRAZOS ROCIADOR

SHOWER ARM | BRAS DE DOUCHE



JETS

JETS | JETS



CASCADAS

WATERFALLS | CASCADES



TOBOGAN 18 x 16 x 17



GOMERA 20 x 12 x 4



TOMAS DE FLEJO

SHOWER HOSE INTAKE | PRISE FLEXIBLE



PEDILUVIOS

FOOT BATH | PÉDILUVE



BARRAS

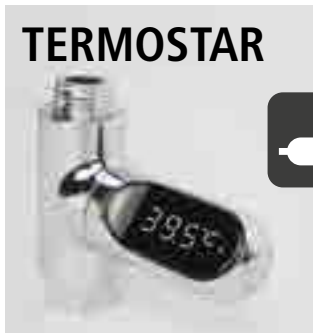
BARS | BARRES

BRISTOL SINTRA



TERMÓMETRO

THERMOMETER | THERMOMÈTRE



OPCIONAL.
OPTIONAL.
EN OPTION.

KIT VAPOR PARÍS

56 x 22,5 x 22

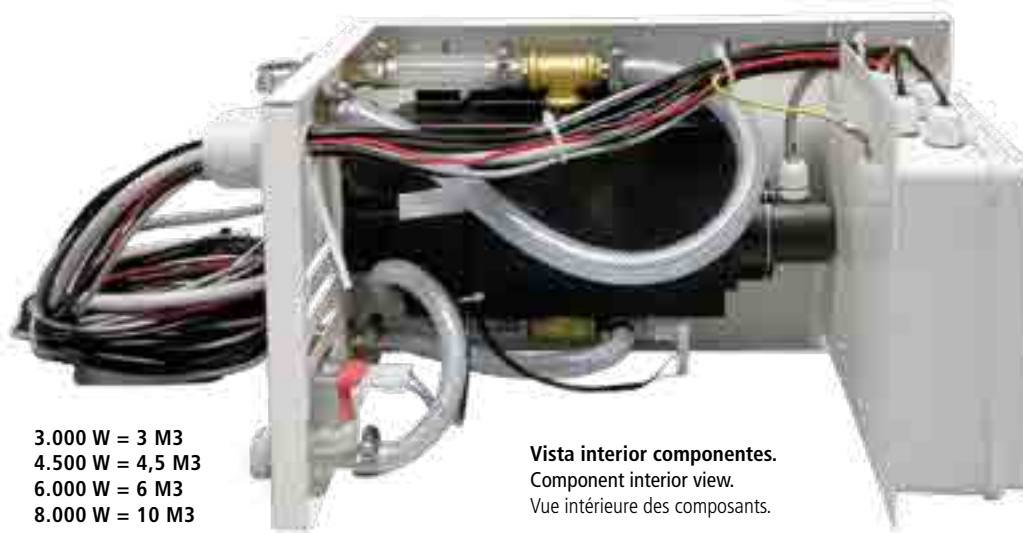


Panel electrónico.
Electronic panel.
Panneau électronique.

Salida Vapor.
Depósito Esencias.
Aromaterapia.

Steam outlet.
Essences warehouse.
Aromatherapy.

Sortie vapeur.
Réservoir essences.
Aromathérapie.



3.000 W = 3 M3
4.500 W = 4,5 M3
6.000 W = 6 M3
8.000 W = 10 M3

Vista interior componentes.
Component interior view.
Vue intérieure des composants.

Vista exterior.
External view.
Vue extérieure.



FUTURA



ÓPTIMA



NYASA



LIBERTY



HAPPY



KONO



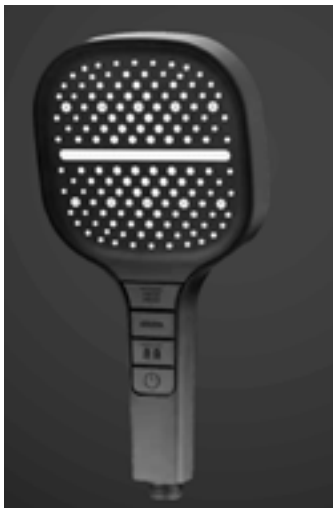
SIERRA



OPORTO



MILOS



KETA



SATURNO



MERCURIO



CONJUNTOS DE DUCHA

Shower sets | Ensembles douche



DIAMANTE
página 156



ISIS
página 157



ARIES
página 158



DRACO
página 159



FOCUS
página 160



BOULEVARD
página 161



ARES
página 162

DIAMANTE

CONJUNTO DE DUCHA
SHOWER SET | ENSEMBLE DOUCHE



Conjunto
DIAMANTE +
Plato ÍCARO

DIAMANTE
shower set +
ÍCARO shower
tray.

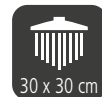
Ensemble
DIAMANTE +
receveur de
douche ÍCARO.



OPCIONAL rociador en redondo.
OPTIONAL round sprinkler.
Pomme de douche ronde EN OPTION.



**OPCIONAL grifería
redonda DIAMANTE negra.**
**OPTIONAL DIAMANTE black
round tap set.**
Robinetterie ronde DIAMANTE
EN OPTION.



COMPUESTO POR:
Rociador a techo PLANIT 30 x 30 cm.
Grifería monomando 2 posiciones.
Mango de ducha minimalista.

COMPOSED BY:
PLANIT ceiling 30 x 30 cm.
2-position mixer tap set.
Minimalist shower handle.

COMPOSÉ PAR:
Pomme de douche plafond PLANIT 30 x 30 cm.
Robinetterie monocommande 2 positions.
Douchette minimaliste.





COMPUESTO POR:
Rociador a techo PLANIT 25 x 25 cm.
Grifería termostática 3 posiciones.
Mango de ducha minimalista.
3 jets masaje MAUI.

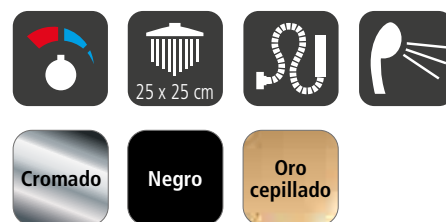
COMPOSED BY:
PLANIT ceiling sprinkler 25 x 25 cm.
3-position thermostatic tap set.
Minimalist shower handle.
3 MAUI massage jets.

COMPOSÉ PAR:
Pomme de douche plafond PLANIT 25 x 25 cm.
Robinetterie thermostatique 3 positions.
Douchette minimaliste.
3 jets de massage MAUI.





OPCIONAL Cromoterapia ARCOIRIS.
OPTION ARCOIRIS chromotherapy.
EN OPTION chromathérapie ARCOIRIS.



COMPUESTO POR:
Rociador a techo PLANIT 25 x 25 cm.
Grifería termostática 3 posiciones.
Mango de ducha minimalista.
Cascada VENTO 16 x 7 x 10 cm.

COMPOSED BY:
PLANIT ceiling sprinkler 25 x 25 cm.
3-position thermostatic tap set.
Minimalist shower handle.
VENTO waterfall 16 x 7 x 10 cm.

COMPOSÉ PAR:
Pomme de douche plafond PLANIT 25 x 25 cm.
Robinetterie thermostatique 3 positions.
Douchette minimaliste.
Cascade VENTO 16 x 7 x 10 cm.





OPCIONAL termómetro TERMOSTAR.
OPTIONAL TERMOSTAR thermometer.
Thermomètre TERMOSTAR EN OPTION



OPCIONAL con brazo de ducha a pared.
OPTION wall shower arm.
EN OPTION bras de douche au mur.



COMPUESTO POR:
Rociador a techo PLANIT 25 x 25 cm.
Grifería monomando 2 posiciones.
Mango ducha minimalista.

COMPOSED BY:
PLANIT ceiling sprinkler 25 x 25 cm.
2-position mixer tap set.
Minimalist shower handle.

COMPOSÉ PAR:
Pomme de douche plafond PLANIT 25 x 25 cm.
Robinetterie monocommande 2 positions.
Douchette minimaliste.



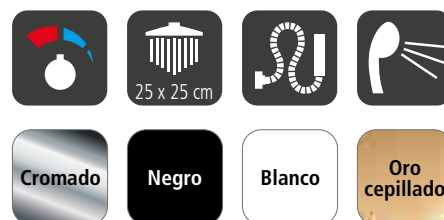
DRACO blanco con rociador PLANIT 25 x 25 cm.
DRACO white with sprinkler PLANIT 25 x 25 cm.
DRACO blanc avec pomme de douche PLANIT 25 x 25 cm.



FOCUS negro con rociador PLANIT 25 x 25 cm.
FOCUS black with sprinkler PLANIT 25 x 25 cm.
FOCUS noir avec pomme de douche PLANIT 25 x 25 cm.



OPCIONAL: Con brazo de ducha a pared.
OPTION: wall shower arm.
EN OPTION: Bras de douche au mur.



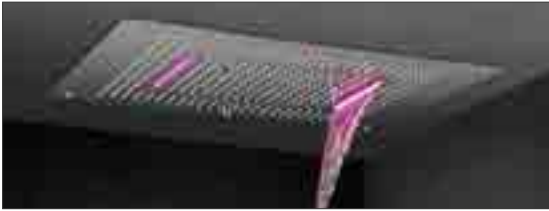
COMPUESTO POR:
Rociador a techo PLANIT 25 x 25 cm.
Grifería termostática 2 posiciones.
Mango ducha minimalista.



COMPOSED BY:
PLANIT ceiling sprinkler 25 x 25 cm.
2-position thermostatic tap set.
Minimalist shower handle.



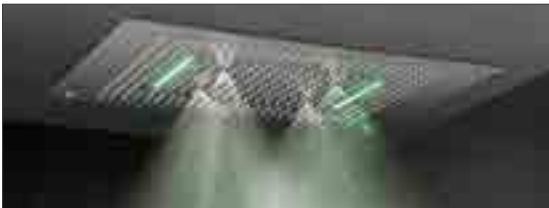
COMPOSÉ PAR:
Pomme de douche plafond PLANIT 25 x 25 cm.
Robinetterie thermostatique 2 positions.
Douchette minimaliste.



Rociador ducha encastrable 5 vías.
5-way inset sprinkler.
Pomme de douche encastrable 5 voies.



2 cascadas con cromoterapia.
2 waterfall with chromotherapy.
2 cascades avec chromothérapie.



Rociador efecto lluvia o masaje.
Rain or massage effect sprinkler.
Pomme de douche effet pluie ou massage.

4 Jets efecto niebla-vapor.
4 fog-stem jets.
4 jets effet brume et vapeur.



COMPUESTO POR:
Rociador a techo CALIFORNIA 80 x 60 cm.
Grifería termostática JOLI 5 posiciones.
Mango ducha minimalista.

COMPOSED BY:
CALIFORNIA ceiling sprinkler 80 x 60 cm.
JOLI 5-position thermostatic tap set.
Minimalist shower handle..

COMPOSÉ PAR:
Pomme de douche plafond CALIFORNIA
80 x 60 cm.
Robinetterie thermostatique 5 positions JOLI.
Douchette minimaliste..



Mod. BOULEVARD.
Mod. BOULEVARD.
Mod. BOULEVARD.



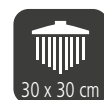
Mod. Ares + Plato ECOPOL.
Mod. ARES + Shower tray ECOPOL.
Mod. ARES + Receveur douche ECOPOL.



OPCIONAL termómetro THERMOSTAR.
OPTIONAL THERMOSTAR thermometer.
Thermomètre THERMOSTAR EN OPTION.



OPCIONAL cascada TOBOGAN.
OPTIONAL waterfall TOBOGAN.
EN OPTION cascade TOBOGAN.



Cromado

COMPUESTO POR:
Rociador MOON 30 x 30 cm.
Grifería termostática JOLI 5 posiciones.
Barra de ducha.
Mango ducha minimalista.
2 estantes.

COMPOSED BY:
MOON sprinkler 30 x 30 cm.
JOLI 5-position thermostatic tap set.
Shower bar.
Minimalist shower handle.
2 shelves.



COMPOSÉ PAR:
Pomme de douche MOON 30 x 30 cm.
Robinetterie thermostatique 5 positions JOLI.
Barre de douche.
Douchette minimaliste.
2 étagères.

SINFONÍA

GRUPO DE DUCHA
SHOWER GROUPS | GROUPES DOUCHE

110 x 40 x 45





HURÓN

140 x 50



OPCIONAL termómetro
TERMOSTAR.
OPTIONAL TERMOSTAR
thermometer.
Thermomètre TERMOSTAR
EN OPTION.



FÉNIX

160 x 55



OPCIONAL rociador AURA.
OPTIONAL sprinkler AURA.
EN OPTION pomme de
douche AURA.



MELODY

141 x 55



PAPUA

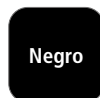
140 x 50





DREAMS

102 x 58



12 L
max 5 BAR
min 2

ORLEANS PLUS

150 x 50



OPCIONAL
termómetro
TERMOSTAR.
OPTIONAL
TERMOSTAR
thermometer.
Thermomètre
TERMOSTAR
EN OPTION.

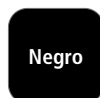


12 L
max 5 BAR
min 2



TRAMUNTANA

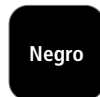
140 x 55



12 L
max 5 BAR
min 2

SIROCO

130 x 55



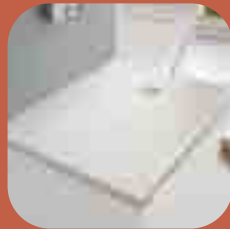
12 L
max 5 BAR
min 2

PLATOS DE DUCHA

Shower trays | Receveurs de douche



PRISMA
página 167



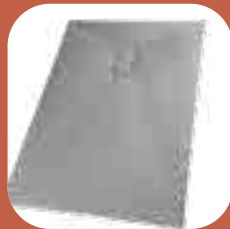
ECOPOL
página 168



ÍCARO
página 169



COMBI
página 170



ÓPTIMO
página 171



KORAL
página 172



TUCAN
página 173



ROYAL
página 173



Blanco
RAL 9016



Perla
RAL 9002



Gris claro
RAL 7047



Gris
RAL 7030



Antracita
RAL 7015



Beige
RAL 1013



Arena
RAL 1001



Chocolate
RAL 8017



Negro
RAL 7021



Carta RAL



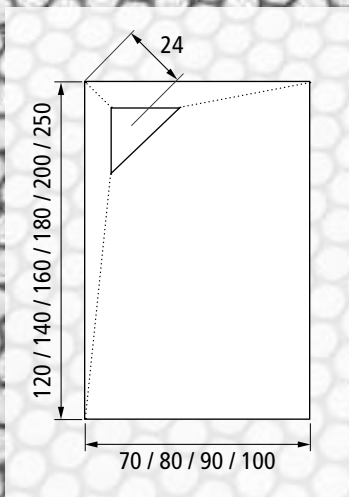
PRISMA 120 x 80 cm color antracita versión derecha.

PRISMA 120 x 80 cm anthracite color right version.

PRISMA 120 x 80 cm couleur anthracite version droite.



Textura
piedra



Versión izquierda.
Left version.
Version gauche.



Versión derecha.
Right version.
Version droite.



Blanco
RAL 9016



Perla
RAL 9002



Gris claro
RAL 7047



Gris
RAL 7030



Antracita
RAL 7015



Beige
RAL 1013



Arena
RAL 1001



Chocolate
RAL 8017



Negro
RAL 7021



Carta RAL

B

cm	70	75	80	85	90	100	110	120	130	140	150	160	170	180	190	200	210	230	250
70	25	-	25	-	25	25	25	25	35	35	35	45	45	45	62	62	62	-	-
75	-	25	25	-	25	25	25	25	35	35	35	45	45	45	62	62	-	-	-
80	-	-	25	-	25	25	25	25	35	35	35	45	45	45	62	62	62	-	-
85	-	-	-	25	25	25	25	25	35	35	35	45	45	45	62	62	-	-	-
90	-	-	-	-	25	25	25	25	35	35	35	45	45	45	62	62	62	-	-
100	-	-	-	-	-	25	25	25	35	35	35	45	45	45	62	62	62	62	62
120	-	-	-	-	-	-	55	60	65	70	75	80	85	90	95	100	110	-	-

A

C

ECOPOL 120 x 80 cm
Piedra blanca | White stone | Blanc pierre

**Textura
piedra**



Blanco
RAL 9016



Perla
RAL 9002



Gris claro
RAL 7047



Gris
RAL 7030



Antracita
RAL 7015



Beige
RAL 1013



Arena
RAL 1001



Chocolate
RAL 8017



Negro
RAL 7021



Carta RAL



Textura
piedra



ÍCARO 140 x 80 cm
textura piedra negra.

ÍCARO 140 x 80 cm black stone texture.
ÍCARO 140 x 80 cm texture noir pierre.

Gran capacidad de desagüe 42 L/min.
Amplia rejilla de acero Inox. Brillo.

High drainage capacity 42 l/min.
Wide stainless steel grid.

Grande capacité d'évacuation 42 l./min.
Large grille en acier inoxydable brillant.



Blanco
RAL 9016



Perla
RAL 9002



Gris claro
RAL 7047



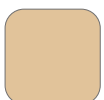
Gris
RAL 7030



Antracita
RAL 7015



Beige
RAL 1013



Arena
RAL 1001



Chocolate
RAL 8017



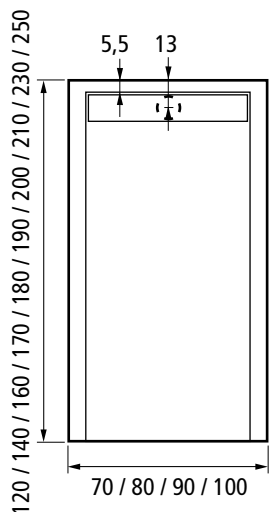
Negro
RAL 7021



Carta RAL



Textura
piedra



COMBI 120 x 90 cm color blanco.
COMBI 120 x 90 cm white color.
COMBI 120 x 90 couleur blanc.



Blanco
RAL 9016



Perla
RAL 9002



Gris claro
RAL 7047



Gris
RAL 7030



Antracita
RAL 7015



Beige
RAL 1013



Arena
RAL 1001



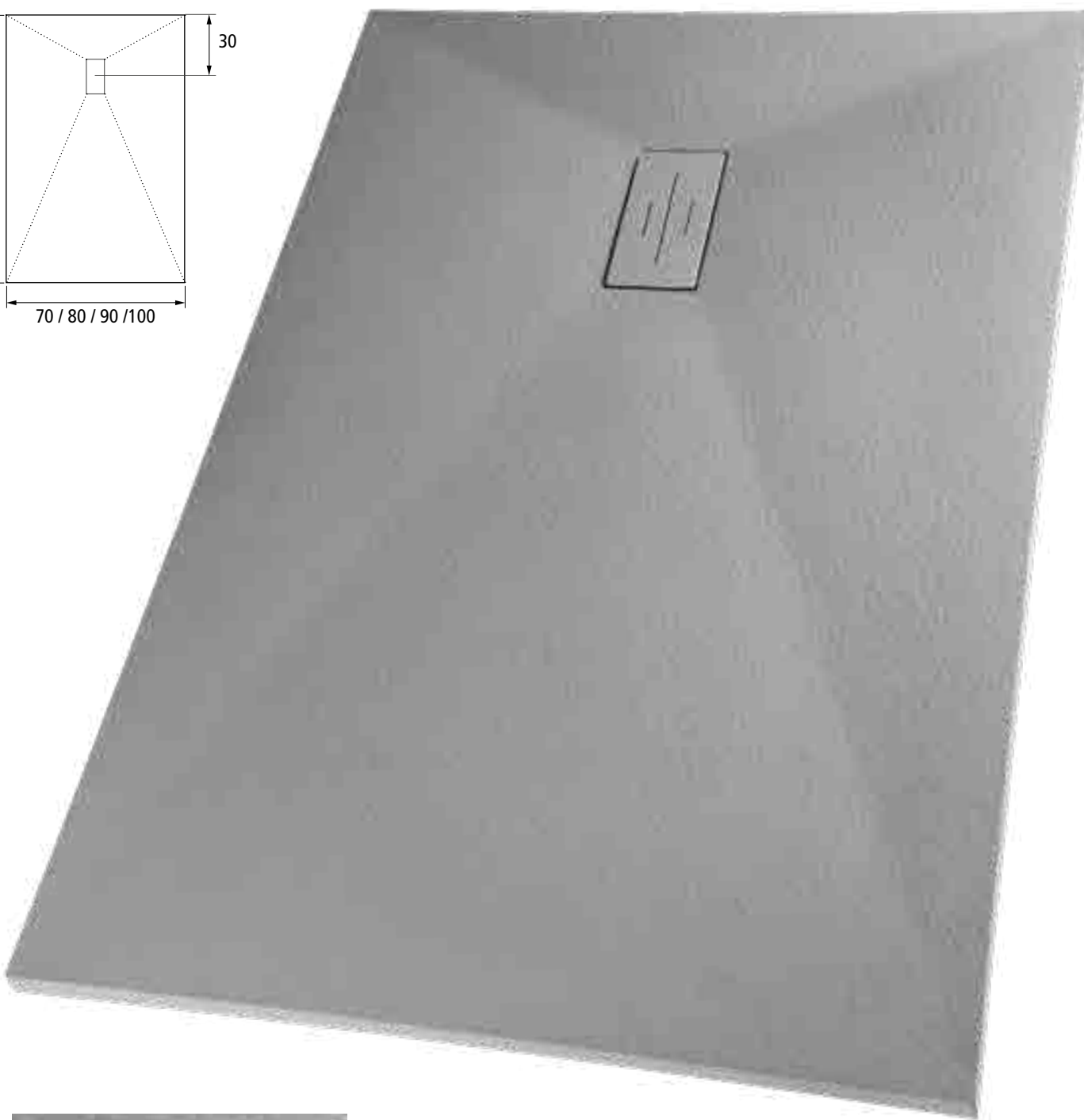
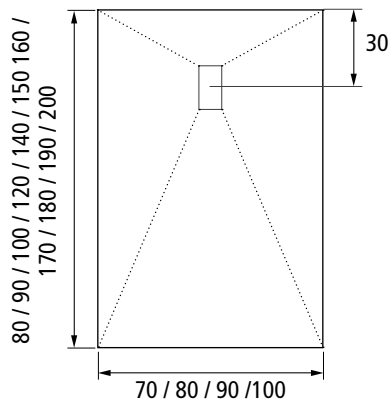
Chocolate
RAL 8017



Negro
RAL 7021



Carta RAL



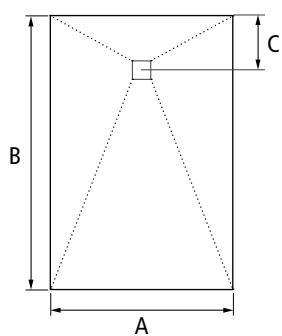
Tapa mismo color misma textura.
Cover same color and same texture
Couverture même couleur et texture.



ÓPTIMO 100 x 80 cm
color gris.

OPTIMO 100 x 80 cm
grey color.

OPTIMO 100 x 80
couleur gris.



cm	B														
	80	90	100	110	120	130	140	150	160	170	180	190	200	220	240
70	30	30	30	30	35	35	40	40	45	45	50	50	50	110	-
75	-	-	30	30	35	35	40	40	45	45	50	50	50	110	-
80	40	30	30	30	35	35	40	40	45	45	50	50	50	110	120
90	-	45	30	30	35	35	40	40	45	45	50	50	50	110	120
100	-	-	50	30	35	35	40	40	45	45	50	50	50	110	120
120	-	-	-	55	60	65	70	75	80	85	90	95	100	110	-



Mármol blanco



Mármol negro



Microcemento



Roble Halifax



Nogal oscuro



Textura piedra



KORAL 120 x 80 cm color mármol blanco.
KORAL 120 x 80 cm white marble color.
KORAL 120 x 80 couleur marbre blanc.



Blanco
RAL 9016



Perla
RAL 9002



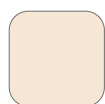
Gris claro
RAL 7047



Gris
RAL 7030



Antracita
RAL 7015



Beige
RAL 1013



Arena
RAL 1001



Chocolate
RAL 8017



Negro
RAL 7021



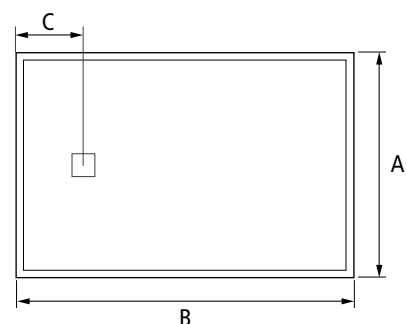
Carta RAL

TUCAN

PLATO DE DUCHA
SHOWER TRAY | RECEVEUR DOUCHE



		B							
		100	120	140	160	180	200		
A	80	30	30	40	40	50	67		
	90	30	30	40	40	50	67		
	100	30	30	40	40	50	67		



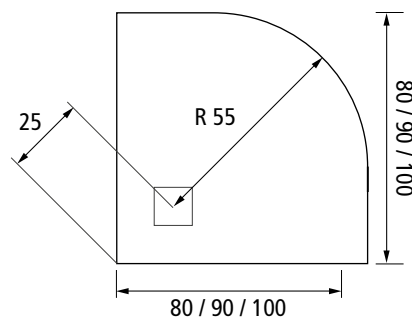
TUCÁN 120 x 80 cm color blanco / enmarcado.
TUCÁN 120 x 80 cm white color / framing.
TUCÁN 120 x 80 cm couleur blanc / encadré.



Textura
piedra

ROYAL

PLATO DE DUCHA
SHOWER TRAY | RECEVEUR DOUCHE



ROYAL 90 x 90 cm color gris (R-55).
ROYAL 90 x 90 cm grey color (R-55).
ROYAL 90 x 90 cm couleur gris (R-55).



Textura
piedra

SERVICIO POSVENTA

La excelente calidad de materiales utilizados en nuestro proceso de fabricación, unida a la tecnología más avanzada, así como los severos controles de calidad a que son sometidos nuestros productos, garantiza la máxima fiabilidad, seguridad y funcionalidad.

Aún así, y para que usted no se tenga que preocupar de nada, disponemos de una amplia y homogénea red de asistencia técnica que le garantizan una ágil y rápida respuesta, tanto para informarle, como para la instalación de nuestros productos, así como solucionarle una posible incidencia.

Todo ello para que usted disfrute de un producto de la máxima calidad que le permita alcanzar una satisfacción absoluta.



SERVICIO ASISTENCIA TÉCNICA Technical service

Service d'assistance technique

Tel. +34 · 93 754 90 88
e-mail: info@oasisstar.com

MADE IN SPAIN

Post-sales service

The excellent material quality used in our manufacturing process together with the most advanced technology, not to mention severe quality controls through which our products must go, guarantees maximum reliability, safety and functionality.

Even so, we have a large homogeneous technical assistance network guaranteeing a quick agile response to both inform you on the installation of our products and settle any possible incidence, so you don't have to worry about anything.

All this so you can enjoy a maximum quality product which allows you to reach absolute satisfaction.

Service après-vente

L'excellente qualité des matériaux utilisés dans notre processus de fabrication, allée à la technologie la plus avancée, ainsi que les stricts contrôles de qualité auxquels sont soumis nos produits, garantissent la fiabilité, la sécurité et la fonctionnalité maximale.

Même ainsi, et pour que vous n'ayez à vous inquiéter de rien, nous disposons d'un réseau d'assistance technique complet et homogène qui vous garantit une réponse flexible et rapide, aussi bien pour vous informer que pour l'installation de nos produits, ainsi que pour vous résoudre une possible incidence.

Tout cela pour que vous profitiez d'un produit de qualité maximale qui vous permet d'atteindre une satisfaction absolue.

SERVICIO ASISTENCIA TÉCNICA

Technical service

Service d'assistance technique

Tel. +34 · 93 754 90 88

e-mail: info@oasisstar.com

MADE IN SPAIN

Oasis Star se reserva el derecho de modificar las características de todos nuestros productos sin previo aviso.

Oasis Star reserves the right to modify the characteristics of its products without prior notice.

Oasis Star se réserve le droit de modifier les caractéristiques de ses produits sans avis préalable.

OASIS STAR se reserva el derecho a introducir cualquier modificación y no se hace responsable de posibles errores de impresión.

OASIS STAR reserves the right to make any changes and is not responsible for possible printing errors.

OASIS STAR se réserve le droit d'introduire de modifications et n'est pas responsable de possibles erreurs d'impression.

oasis
- S T A R -

OASIS STAR S.L.

Garbí, 9 (esq. C/ Marina) Pol. Ind. Feliu Vila
08338 PREMIÀ DE DALT - Barcelona (Spain)

Tel. +34 · 93 754 90 88

e-mail: info@oasisstar.com

www.oasisstar.com

GAMA JARDÍN
PISCINA
BAÑERAS
LAVABOS
BALNEOTERAPIA
MINIPISCINAS
COLUMNAS
ROCIADORES
CONJUNTOS
CABINAS OBRA
GRUPOS DUCHA
PLATOS DUCHA

MADE IN SPAIN

OASIS STAR SL

Garbí, 9 (esq. C/ Marina) Pol. Ind. Feliu Vila
08338 PREMIÀ DE DALT - Barcelona (Spain)

Tel. +34 · 93 754 90 88

e-mail: info@oasisstar.com

www.oasisstar.com